

工具系统

Tooling System



BT类工具系统 | HSK工具系统 | 附件
BT Tooling System | HSK Tooling System | Accessories

各类非标品的定制





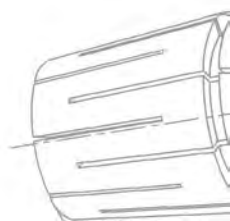
公司简介 Company Profile

上海名古屋精密工具股份有限公司成立于1992年，主营各类精密切削刀具，产品主要用于汽车零部件、医疗器械、消费电子产品、机械设备、风能核能装备、船舶铁路、军民飞机及其他军工装备的精密加工制造。

公司集设计、研发、制造、销售、服务于一体，为客户提供包括刀具的设计制造与优化、刀具修磨/涂层、工装夹具定制、夹头刀柄配套、加工工艺优化、项目成本控制在内的切削加工立体解决方案。

公司刀具产品主要包括各类中高端硬质合金刀具、金刚石刀具及复合刀具，主要用于替换国外进口同类产品，以短交期和高精度享誉市场。

公司三十年来不断为客户创造价值，今后也将继续为助力客户成功发展贡献力量。



目录 CONTENTS

工具系统 Tooling System

BT 类工具系统

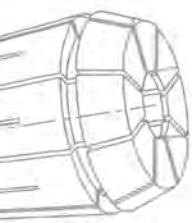
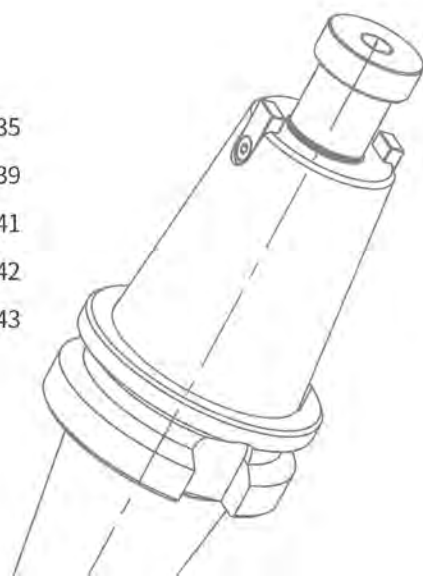
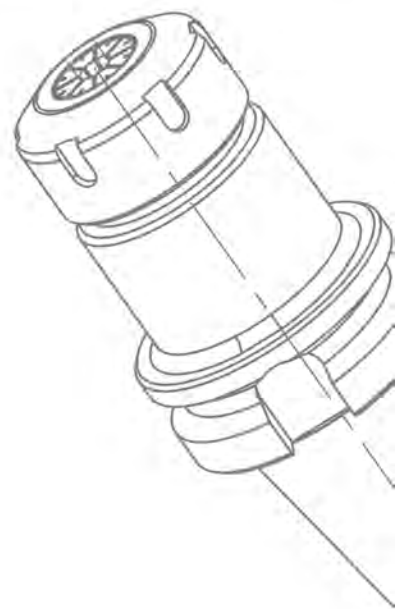
强力夹头刀柄	04
侧固式刀柄	05
2° 侧固式刀柄	06
ER 弹簧夹头刀柄	07
芯轴式面铣刀柄	10
BT 液压刀柄	12
BT 热装刀柄	15
BT 微补偿刀柄	18
微补偿刀柄接杆	19
BT 法兰刀柄	20

HSK 工具系统

强力夹头刀柄	22
侧固式刀柄	23
2° 侧固式刀柄	24
ER 弹簧夹头刀柄	25
芯轴式面铣刀柄	27
HSK 液压刀柄	28
HSK-A 热装刀柄	30
HSK 微补偿刀柄	32
HSK-A 法兰刀柄	33

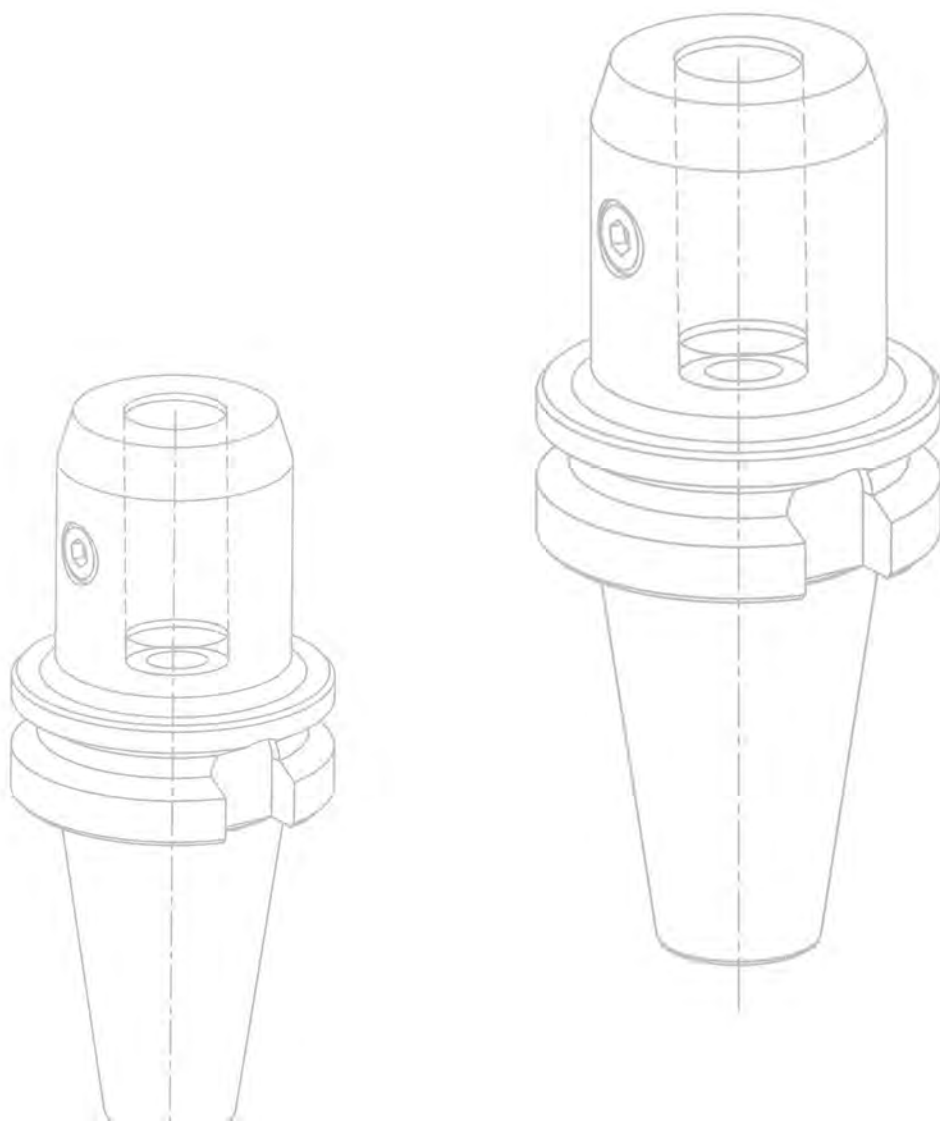
附件

ER 卡簧	35
液压卡簧	39
直筒卡簧	41
ER 卡簧接杆	42
标准热装接杆	43



BT类 工具系统

BT Tooling System

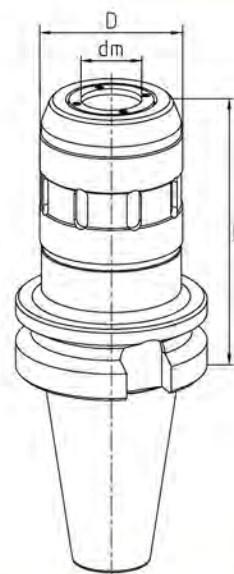


强力夹头刀柄

Milling Chucks



柄径公差
Tolerance
h6



型号 Model JIS B6339-AD		库存 Stock		尺寸 / mm Size / mm			 卡簧 Collets
BT 类	BBT 类			dm	D	L	
BT30-C20-95	BBT/DBT30-C20-95	○	30	20	55	95	C20
BT40-C20-95	BBT/DBT40-C20-95	●	40	20	55	95	C20
-120	-120	○	40	20	55	120	C20
BT40-C25-100	BBT/DBT40-C25-100	●	40	25	62	100	C25
-120	-120	○	40	25	62	120	C25
BT40-C32-105	BBT/DBT40-C32-105	●	40	32	72	105	C32
BT50-C20-105	BBT/DBT50-C20-105	●	50	20	55	105	C20
-135	-135	○	50	20	55	135	C20
BT50-C25-110	BBT/DBT50-C25-110	●	50	25	62	110	C25
-135	-135	○	50	25	62	135	C25
BT50-C32-110	BBT/DBT50-C32-110	●	50	32	72	110	C32
-135	-135	●	50	32	72	135	C32
BT50-C42-110	BBT/DBT50-C42-110	●	50	42	87	110	C42

* 直筒卡簧资料参见 40 页。

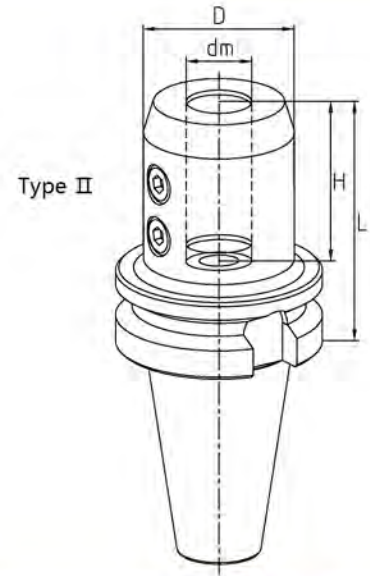
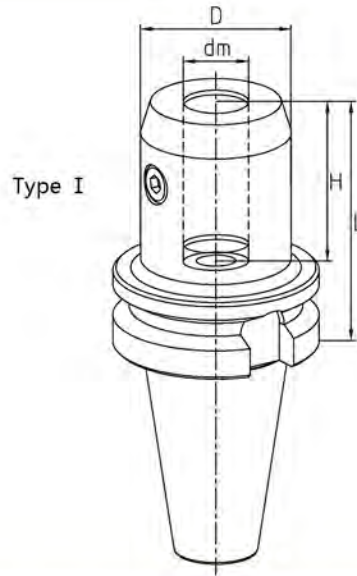
● 标准库存 ○ 订单生产

* 附件需单独订购。

附件 Accessories	C20	C25	C32	C42
扳手 Wrench	WC20	WC25	WC32	WC42

侧固式刀柄

Side Lock Holders



型号 Model		库存 Stock		尺寸 / mm Size / mm				螺钉 Screw	型式 Type
BT 类	BBT 类			dm	D	L	H		
BT30-XP16-63	BBT/DBT30-XP16-63	○	30	16	48	63	52	SXP16	I
BT30-XP20-70	BBT/DBT30-XP20-70	○	30	20	50	70	54	SXP20	I
BT40-XP16-63	BBT/DBT40-XP16-63	●	40	16	48	63	52	SXP16	I
BT40-XP20-70	BBT/DBT40-XP20-70	●	40	20	50	70	54	SXP20	I
BT40-XP25-90	BBT/DBT40-XP25-90	●	40	25	60	90	66	SXP25	II
BT40-XP32-100	BBT/DBT40-XP32-100	●	40	32	68	100	70	SXP32	II
BT50-XP16-80	BBT/DBT50-XP16-80	●	50	16	48	80	52	SXP16	I
BT50-XP20-80	BBT/DBT50-XP20-80	●	50	20	50	80	54	SXP20	I
BT50-XP25-100	BBT/DBT50-XP25-100	●	50	25	60	100	66	SXP25	II
BT50-XP32-105	BBT/DBT50-XP32-105	●	50	32	68	105	70	SXP32	II
BT50-XP40-120	BBT/DBT50-XP40-120	●	50	40	84	120	80	SXP32	II

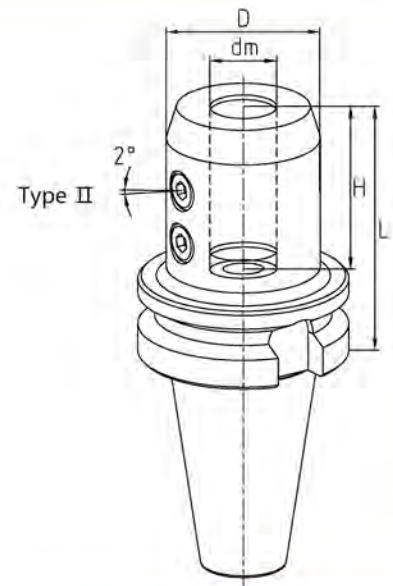
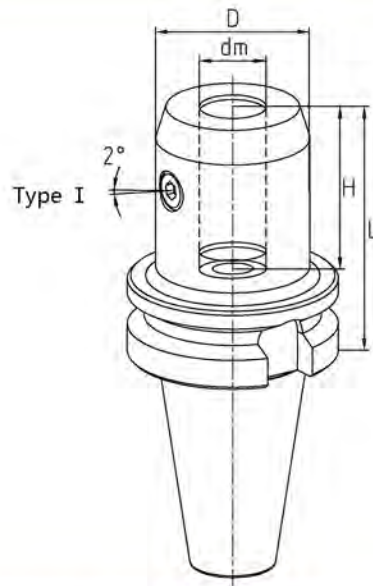
* 附件需单独订购。

● 标准库存 ○ 订单生产

附件 Accessories	dm=16	dm=20	dm=25	dm=32	dm=40
扳手 Hex Wrench	S6	S8	S8	S10	S10

2°侧固式刀柄

2° Side Lock Holders



型号 Model JIS B6339-AD		库存 Stock		尺寸 Size / mm						类型 Type
BT类	BBT类			dm	D	L	H			
BT30-XPD16-63	BBT/DBT30-XPD16-63	○	30	16	45	63	52	SXP16	SO12014C	I
BT30-XPD20-75	BBT/DBT30-XPD20-75	○	30	20	52	75	54	SXP20	SO16016C	I
BT30-XPD25-85	BBT/DBT30-XPD25-85	●	30	25	65	85	59	SXP25	SO20016C	II
BT40-XPD16-75	BBT/DBT40-XPD16-75	○	40	16	48	75	52	SXP16	SO12014C	I
BT40-XPD20-75	BBT/DBT40-XPD20-75	●	40	20	52	75	54	SXP20	SO16016C	I
BT40-XPD25-90	BBT/DBT40-XPD25-90	●	40	25	65	90	59	SXP25	SO20016C	II
-165	-165	○	40	25	65	165	59	SXP25	SO20016C	II
BT40-XPD32-105	BBT/DBT40-XPD32-105	●	40	32	72	105	63	SXP32	SO20016C	II
-165	-165	○	40	32	72	165	63	SXP32	SO20016C	II
BT50-XPD16-80	BBT/DBT50-XPD16-80	○	50	16	48	80	52	SXP16	SO12014C	I
BT50-XPD20-80	BBT/DBT50-XPD20-80	●	50	20	52	80	54	SXP20	SO16016C	I
BT50-XPD25-100	BBT/DBT50-XPD25-100	●	50	25	65	100	59	SXP25	SO20016C	II
-165	-165	○	50	25	65	165	59	SXP25	SO20016C	II
BT50-XPD32-105	BBT/DBT50-XPD32-105	●	50	32	72	105	63	SXP32	SO20016C	II
-165	-165	●	50	32	72	165	63	SXP32	SO20016C	II

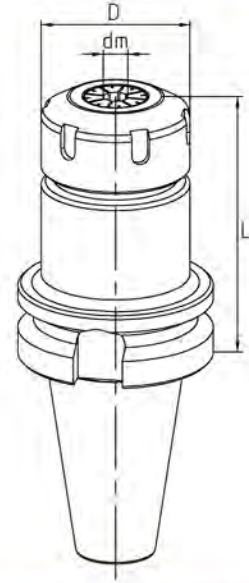
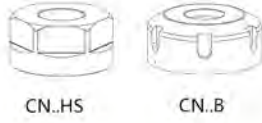
* 附件需单独订购。





● 标准库存 ○ 订单生产

附件 Accessories	dm=16	dm=20	dm=25	dm=32
扳手 Hex Wrench	S6	S8	S8	S10

ER 弹簧夹头刀柄

ER Collet Chucks




型号 Model		JIS B6339-AD		库存 Stock		尺寸 Size / mm			 螺母 Nuts	 螺钉 Screw	 卡簧 Collets
BT类	BBT类					dm	D	L			
BT30-ER11-60	BBT/DBT30-ER11-60	●	30	30	0.5~7	19	60	CN11HS	SER11C	ER11	
-90	-90	○	30	30	0.5~7	19	90				
BT30-ER16-60	BBT/DBT30-ER16-60	●	30	30	0.5~10	28	60	CN16HS	SER16C	ER16	
-90	-90	○	30	30	0.5~10	28	90				
-120	-120	●	30	30	0.5~10	28	120				
BT30-ER20-60	BBT/DBT30-ER20-60	●	30	30	1.0~13	34	60	CN20HS	SER20C	ER20	
-90	-90	●	30	30	1.0~13	34	90				
-120	-120	○	30	30	1.0~13	34	120				
BT30-ER25-60	BBT/DBT30-ER25-60	●	30	30	1.0~16	42	60	CN25B	SER25C	ER25	
-90	-90	●	30	30	1.0~16	42	90				
-120	-120	○	30	30	1.0~16	42	120				
BT30-ER32-60	BBT/DBT30-ER32-60	●	30	30	2.0~20	50	60	CN32B	SER32C	ER32	
-90	-90	●	30	30	2.0~20	50	90				

*ER 卡簧资料参见 34 页。

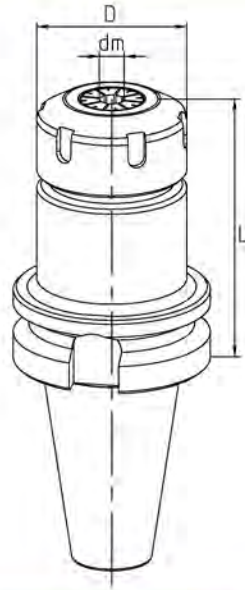
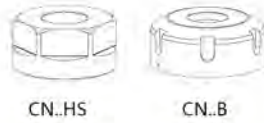
● 标准库存 ○ 订单生产

* 附件需单独订购。

附件 Accessories	ER11	ER16	ER20	ER25	ER32
 扳手 Wrench	W17D	W25D	W30D	YER25B	YER32B

ER 弹簧夹头刀柄

ER Collet Chucks



型号 Model JIS B6339-AD		库存 Stock		尺寸 Size / mm			 螺母 Nuts	 螺钉 Screw	 卡簧 Collets
BT类	BBT类			dm	D	L			
BT40-ER11-70	BBT/DBT40-ER11-70	○	40	0.5~7	19	70	CN11HS	SER11C	ER11
-120	-120	○	40	0.5~7	19	120	CN11HS	SER11C	ER11
BT40-ER16-70	BBT/DBT40-ER16-70	●	40	0.5~10	28	70	CN16HS	SER16C	ER16
-100	-100	●	40	0.5~10	28	100	CN16HS	SER16C	ER16
-120	-120	●	40	0.5~10	28	120	CN16HS	SER16C	ER16
-150	-150	●	40	0.5~10	28	150	CN16HS	SER16C	ER16
BT40-ER20-80	BBT/DBT40-ER20-80	●	40	1.0~13	34	80	CN20HS	SER20C	ER20
-100	-100	●	40	1.0~13	34	100	CN20HS	SER20C	ER20
-120	-120	●	40	1.0~13	34	120	CN20HS	SER20C	ER20
-150	-150	●	40	1.0~13	34	150	CN20HS	SER20C	ER20
BT40-ER25-80	BBT/DBT40-ER25-80	●	40	1.0~16	42	80	CN25B	SER25C	ER25
-100	-100	●	40	1.0~16	42	100	CN25B	SER25C	ER25
-120	-120	●	40	1.0~16	42	120	CN25B	SER25C	ER25
-150	-150	●	40	1.0~16	42	150	CN25B	SER25C	ER25
BT40-ER32-60	BBT/DBT40-ER32-60	●	40	2.0~20	50	60	CN32B	SER32C	ER32
-80	-80	●	40	2.0~20	50	80	CN32B	SER32C	ER32
-100	-100	●	40	2.0~20	50	100	CN32B	SER32C	ER32
-120	-120	●	40	2.0~20	50	120	CN32B	SER32C	ER32
-150	-150	●	40	2.0~20	50	150	CN32B	SER32C	ER32
BT40-ER40-80	BBT/DBT40-ER40-80	●	40	3.0~26	63	80	CN40B	SER40C	ER40
-100	-100	●	40	3.0~26	63	100	CN40B	SER40C	ER40
-120	-120	○	40	3.0~26	63	120	CN40B	SER40C	ER40
-150	-150	○	40	3.0~26	63	150	CN40B	SER40C	ER40

*ER 卡簧资料参见 34 页。

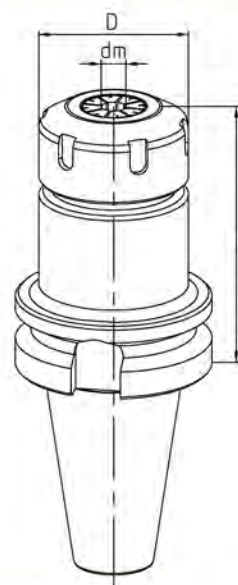
* 附件需单独订购。

● 标准库存 ○ 订单生产

附件 Accessories	ER11	ER16	ER20	ER25	ER32	ER40
扳手 Wrench	W17D	W25D	W30D	YER25B	YER32B	YER40B

ER 弹簧夹头刀柄

ER Collet Chucks



型号 Model JIS B6339-AD		库存 Stock		尺寸 Size / mm			 螺母 Nuts	 螺钉 Screw	 卡簧 Collets
BT 类	BBT 类			dm	D	L			
BT50-ER16-80	BBT/DBT50-ER16-80	●	50	0.5-10	28	80	CN16HS	SER16C	ER16
-100	-100	●	50	0.5-10	28	100	CN16HS	SER16C	ER16
-120	-120	●	50	0.5-10	28	120	CN16HS	SER16C	ER16
-165	-165	●	50	0.5-10	28	165	CN16HS	SER16C	ER16
BT50-ER20-80	BBT/DBT50-ER20-80	●	50	1.0-13	34	80	CN20HS	SER20C	ER20
-100	-100	○	50	1.0-13	34	100	CN20HS	SER20C	ER20
-120	-120	○	50	1.0-13	34	120	CN20HS	SER20C	ER20
-135	-135	●	50	1.0-13	34	135	CN20HS	SER20C	ER20
-165	-165	●	50	1.0-13	34	165	CN20HS	SER20C	ER20
BT50-ER25-80	BBT/DBT50-ER25-80	●	50	1.0-16	42	80	CN25B	SER25C	ER25
-100	-100	●	50	1.0-16	42	100	CN25B	SER25C	ER25
-120	-120	●	50	1.0-16	42	120	CN25B	SER25C	ER25
-165	-165	●	50	1.0-16	42	165	CN25B	SER25C	ER25
BT50-ER32-90	BBT/DBT50-ER32-90	●	50	2.0-20	50	90	CN32B	SER32C	ER32
-100	-100	●	50	2.0-20	50	100	CN32B	SER32C	ER32
-120	-120	●	50	2.0-20	50	120	CN32B	SER32C	ER32
-165	-165	●	50	2.0-20	50	165	CN32B	SER32C	ER32
-200	-200	●	50	2.0-20	50	200	CN32B	SER32C	ER32
-250	-250	●	50	2.0-20	50	250	CN32B	SER32C	ER32
BT50-ER40-100	BBT/DBT50-ER40-100	●	50	3.0-26	63	100	CN40B	SER40C	ER40
-120	-120	○	50	3.0-26	63	120	CN40B	SER40C	ER40
-165	-165	●	50	3.0-26	63	165	CN40B	SER40C	ER40
-200	-200	●	50	3.0-26	63	200	CN40B	SER40C	ER40

* ER 卡簧资料参见 34 页。

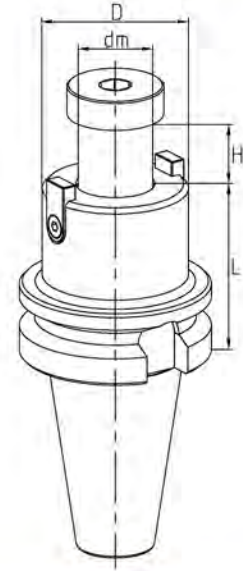
● 标准库存 ○ 订单生产

* 附件需单独订购。

附件 Accessories	ER11	ER16	ER20	ER25	ER32	ER40
扳手 Wrench	W17D	W25D	W30D	YER25B	YER32B	YER40B

芯轴式面铣刀柄

Face Mill (Mandrel) Holders



型号 Model JIS B6339-A		库存 Stock		尺寸 Size / mm				 螺钉 Screw	 键 Key	 螺钉 Screw
BT类	BBT类			dm	D	L	H			
BT30-FMB16-60	BBT/DBT30-FMB16-60	●	30	16	34	60	17	MS08030	JC08017	MS03008
BT30-FMB22-45	BBT/DBT30-FMB22-45	●	30	22	42	45	19	MS10030	JC10021	MS04010
BT30-FMB27-45	BBT/DBT30-FMB27-45	●	30	27	60	45	21	SXM27	JC12023	MS05016
BT40-FMB16-60	BBT/DBT40-FMB16-60	●	40	16	34	60	17	MS08030	JC08017	MS03008
-90	-90	○	40	16	34	90	17	MS08030	JC08017	MS03008
-120	-120	○	40	16	34	120	17	MS08030	JC08017	MS03008
BT40-FMB22-60	BBT/DBT40-FMB22-60	●	40	22	42	60	19	MS10030	JC10021	MS04010
-90	-90	●	40	22	42	90	19	MS10030	JC10021	MS04010
-120	-120	●	40	22	42	120	19	MS10030	JC10021	MS04010
BT40-FMB27-60	BBT/DBT40-FMB27-60	●	40	27	60	60	21	SXM27	JC12023	MS05016
-90	-90	○	40	27	60	90	21	SXM27	JC12023	MS05016
-120	-120	○	40	27	60	120	21	SXM27	JC12023	MS05016
BT40-FMB32-60	BBT/DBT40-FMB32-60	●	40	32	78	60	24	SXM32	JC14020	MS06020
BT40-FMB40-60	BBT/DBT40-FMB40-60	●	40	40	89	60	27	SXM40	KXM40	MS08020

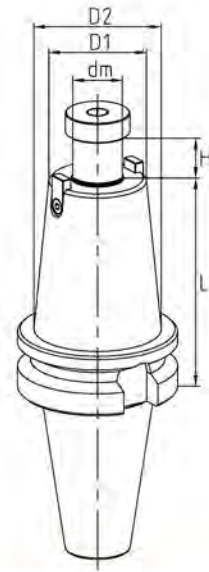
* 附件需单独订购

● 标准库存 ○ 订单生产

附件 Accessories	dm=16	dm=22	dm=27	dm=32	dm=40
扳手 Hex Wrench	S6	S8	S10	S14	S17

芯轴式面铣刀柄

Face Mill (Mandrel) Holders



型号 Model JIS B6339-A		库存 Stock		尺寸 / mm Size / mm					 螺钉 Screw	 键 Key	 螺钉 Screw
BT类	BBT类			dm	D1	D2	L	H			
BT50-FMB16-60	BBT/DBT50-FMB16-60	○	50	16	34	-	60	17	MS08030	JC08017	MS03008
-90	-90	○	50	16	34	-	90	17	MS08030	JC08017	MS03008
-120	-120	○	50	16	34	-	120	17	MS08030	JC08017	MS03008
BT50-FMB22-60	BBT/DBT50-FMB22-60	●	50	22	42	-	60	19	MS10030	JC10021	MS04010
-90	-90	●	50	22	42	-	90	19	MS10030	JC10021	MS04010
-120	-120	●	50	22	42	-	120	19	MS10030	JC10021	MS04010
-150	-150	●	50	22	42	60	150	19	MS10030	JC10021	MS04010
-200	-200	●	50	22	42	60	200	19	MS10030	JC10021	MS04010
-250	-250	○	50	22	42	60	250	19	MS10030	JC10021	MS04010
BT50-FMB27-60	BBT/DBT50-FMB27-60	●	50	27	60	-	60	21	SXM27	JC12023	MS05016
-90	-90	●	50	27	60	-	90	21	SXM27	JC12023	MS05016
-120	-120	●	50	27	60	-	120	21	SXM27	JC12023	MS05016
-150	-150	●	50	27	60	75	150	21	SXM27	JC12023	MS05016
-200	-200	○	50	27	60	75	200	21	SXM27	JC12023	MS05016
-250	-250	○	50	27	60	75	250	21	SXM27	JC12023	MS05016
-300	-300	○	50	27	60	75	300	21	SXM27	JC12023	MS05016
BT50-FMB32-60	BBT/DBT50-FMB32-60	●	50	32	78	-	60	24	SXM32	JC14020	MS06020
-90	-90	●	50	32	78	-	90	24	SXM32	JC14020	MS06020
-120	-120	○	50	32	78	-	120	24	SXM32	JC14020	MS06020
-150	-150	○	50	32	78	-	150	24	SXM32	JC14020	MS06020
-200	-200	○	50	32	78	-	200	24	SXM32	JC14020	MS06020
BT50-FMB40-60	BBT/DBT50-FMB40-60	●	50	40	89	-	60	27	SXM40	KXM40	MS08020
-90	-90	○	50	40	89	-	90	27	SXM40	KXM40	MS08020
-120	-120	○	50	40	89	-	120	27	SXM40	KXM40	MS08020
-150	-150	○	50	40	89	-	150	27	SXM40	KXM40	MS08020

* 附件需单独订购。

● 标准库存 ○ 订单生产

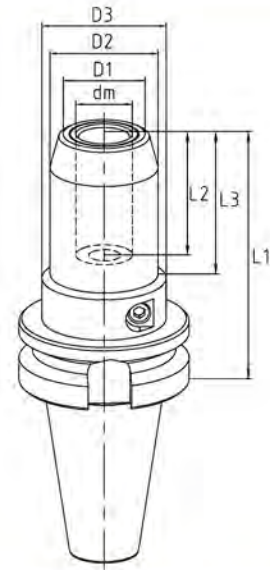
附件 Accessories	dm=16	dm=22	dm=27	dm=32	dm=40
扳手 Hex Wrench	S6	S8	S10	S14	S17

BT 液压刀柄

BT Hydraulic Chucks



柄径公差
Tolerance
h6



型号 Model JIS B6339-AD		库存 Stock		尺寸 / mm Size / mm							螺钉 Screw	卡簧 Collets
BT 类	BBT 类			dm	D1	D2	D3	L1	L2	L3		
BT30-HM06-50.8	BBT/DBT30-HM06-50.8	●	30	6	23	26	46	50.8	37	15.6	HCSO05014C	-
BT30-HM06-90	BBT/DBT30-HM06-90	●	30	6	23	26	46	90	37	54	HCSO05014C	-
BT30-HM08-50.8	BBT/DBT30-HM08-50.8	●	30	8	25	28	46	50.8	37	15.6	HCSO06014C	-
BT30-HM08-90	BBT/DBT30-HM08-90	●	30	8	25	28	46	90	37	54	HCSO06014C	-
BT30-HM10-50.8	BBT/DBT30-HM10-50.8	●	30	10	27	30	46	50.8	41	15.6	HCSO08014C	-
BT30-HM10-90	BBT/DBT30-HM10-90	●	30	10	27	30	46	90	41	54	HCSO08014C	-
BT30-HM12-50.8	BBT/DBT30-HM12-50.8	●	30	12	29	32	46	50.8	46	15.6	HCSO08014C	HC12
BT30-HM12-90	BBT/DBT30-HM12-90	●	30	12	29	32	46	90	46	54	HCSO08014C	HC12
BT30-HM16-90	BBT/DBT30-HM16-90	●	30	16	34	38	50	90	49	50	HCSO08014C	-
BT30-HM20-90	BBT/DBT30-HM20-90	●	30	20	38	42	50	90	51	50	HCSO08014C	HC20

* 液压卡簧资料参见 38 页。

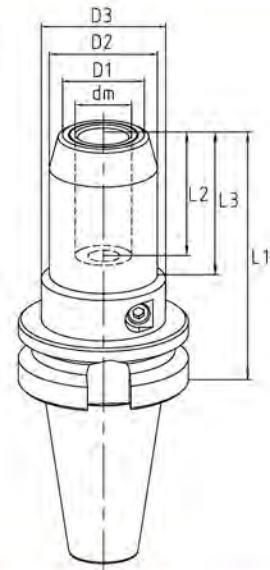
● 标准库存 ○ 订单生产

* 附件需单独订购。

附件 Accessories	dm=6	dm=8	dm=10	dm=12	dm=16	dm=20	dm=32
扳手 Hex Wrench	TS5						TS6

BT 液压刀柄

BT Hydraulic Chucks



型号 Model JIS B6339-AD		库存 Stock		尺寸 / mm Size / mm							螺钉 Screw	卡簧 Collets
BT 类	BBT 类			dm	D1	D2	D3	L1	L2	L3		
BT40-HM06-90	BBT/DBT40-HM06-90	●	40	6	22	26	50	90	37	43	HCSO05014C	-
BT40-HM06-150	BBT/DBT40-HM06-150	○	40	6	22	26	60	150	37	103	HCSO05014C	-
BT40-HM06-200	BBT/DBT40-HM06-200	○	40	6	22	26	60	200	37	153	HCSO05014C	-
BT40-HM08-90	BBT/DBT40-HM08-90	●	40	8	24	28	50	90	37	44.5	HCSO06014C	-
BT40-HM08-150	BBT/DBT40-HM08-150	○	40	8	24	28	50	150	37	104	HCSO06014C	-
BT40-HM08-200	BBT/DBT40-HM08-200	○	40	8	24	28	50	200	37	154	HCSO06014C	-
BT40-HM10-90	BBT/DBT40-HM10-90	●	40	10	26	30	50	90	41	44.5	HCSO08014C	-
BT40-HM10-130	BBT/DBT40-HM10-130	●	40	10	26	30	50	130	41	84	HCSO08014C	-
BT40-HM10-150	BBT/DBT40-HM10-150	○	40	10	26	30	50	150	41	104	HCSO08014C	-
BT40-HM10-200	BBT/DBT40-HM10-200	○	40	10	26	30	50	200	41	154	HCSO08014C	-
BT40-HM12-90	BBT/DBT40-HM12-90	●	40	12	28	32	50	90	46	44.5	HCSO08014C	HC12
BT40-HM12-130	BBT/DBT40-HM12-130	●	40	12	28	32	50	130	46	85	HCSO08014C	HC12
BT40-HM12-150	BBT/DBT40-HM12-150	○	40	12	28	32	50	150	46	105	HCSO08014C	HC12
BT40-HM12-200	BBT/DBT40-HM12-200	○	40	12	28	32	50	200	46	155	HCSO08014C	HC12
BT40-HM14-90	BBT/DBT40-HM14-90	○	40	14	30	34	50	90	46	45	HCSO08014C	-
BT40-HM14-150	BBT/DBT40-HM14-150	○	40	14	30	34	50	150	46	105	HCSO08014C	-
BT40-HM14-200	BBT/DBT40-HM14-200	○	40	14	30	34	50	200	46	155	HCSO08014C	-
BT40-HM16-90	BBT/DBT40-HM16-90	●	40	16	34	38	50	90	49	47.5	HCSO08014C	-
BT40-HM16-130	BBT/DBT40-HM16-130	●	40	16	34	38	50	130	49	87	HCSO08014C	-
BT40-HM16-150	BBT/DBT40-HM16-150	○	40	16	34	38	50	150	49	106	HCSO08014C	-
BT40-HM16-200	BBT/DBT40-HM16-200	○	40	16	34	38	50	200	49	156	HCSO08014C	-
BT40-HM18-90	BBT/DBT40-HM18-90	○	40	18	36	40	50	90	49	47	HCSO08014C	-
BT40-HM18-150	BBT/DBT40-HM18-150	○	40	18	36	40	50	150	49	107	HCSO08014C	-
BT40-HM18-200	BBT/DBT40-HM18-200	○	40	18	36	40	50	200	49	157	HCSO08014C	-
BT40-HM20-90	BBT/DBT40-HM20-90	●	40	20	38	42	50	90	51	47.5	HCSO08014C	HC20
BT40-HM20-130	BBT/DBT40-HM20-130	●	40	20	38	42	50	130	51	87	HCSO08014C	HC20
BT40-HM20-150	BBT/DBT40-HM20-150	○	40	20	38	42	50	150	51	107	HCSO08014C	HC20
BT40-HM20-200	BBT/DBT40-HM20-200	○	40	20	38	42	50	200	51	157	HCSO08014C	HC20
BT40-HM25-90	BBT/DBT40-HM25-90	●	40	25	53	57	62	90	57	44	HCSO12014C	-
BT40-HM25-130	BBT/DBT40-HM25-130	●	40	25	53	57	62	130	57	84	HCSO12014C	-
BT40-HM25-150	BBT/DBT40-HM25-150	○	40	25	53	57	62	150	57	104	HCSO12014C	-
BT40-HM32-83	BBT/DBT40-HM32-83	○	40	32	60	63	80	83	61	25.5	HCSO12014C	HC32
BT40-HM32-130	BBT/DBT40-HM32-130	●	40	32	60	63	80	130	61	72.5	HCSO12014C	HC32
BT40-HM32-150	BBT/DBT40-HM32-150	○	40	32	60	63	80	150	61	92.5	HCSO12014C	HC32

* 液压卡簧资料参见 38 页。

● 标准库存 ○ 订单生产

* 附件需单独订购。

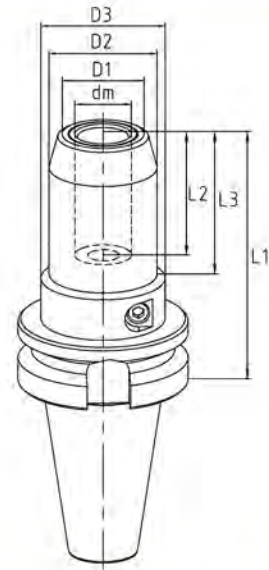
附件 Accessories	dm=6	dm=8	dm=10	dm=12	dm=16	dm=20	dm=32
扳手 Hex Wrench	TS5						TS6

BT 液压刀柄

BT Hydraulic Chucks



柄径公差
Tolerance
h6



型号 Model JIS B6339-AD		库存 Stock		尺寸 / mm Size / mm							螺钉 Screw	卡簧 Collets
BT 类	BBT 类			dm	D1	D2	D3	L1	L2	L3		
BT50-HM06-120	BBT/DBT50-HM06-120	○	50	6	22	26	50	120	37	62	HCSO05014C	-
BT50-HM08-120	BBT/DBT50-HM08-120	○	50	8	24	28	50	120	37	63.5	HCSO06014C	-
BT50-HM10-120	BBT/DBT50-HM10-120	○	50	10	26	30	50	120	41	63.5	HCSO08014C	-
BT50-HM12-90	BBT/DBT50-HM12-90	○	50	12	28	32	44.5	90	46	34	HCSO08014C	HC12
BT50-HM12-120	BBT/DBT50-HM12-120	○	50	12	28	32	50	120	46	65	HCSO08014C	HC12
BT50-HM12-150	BBT/DBT50-HM12-150	○	50	12	28	32	50	150	46	95	HCSO08014C	HC12
BT50-HM16-90	BBT/DBT50-HM16-90	○	50	16	34	38	44.5	90	49	34	HCSO08014C	-
BT50-HM16-130	BBT/DBT50-HM16-130	○	50	16	34	38	50	130	49	76.5	HCSO08014C	-
BT50-HM16-150	BBT/DBT50-HM16-150	○	50	16	34	38	50	150	49	96.5	HCSO08014C	-
BT50-HM20-90	BBT/DBT50-HM20-90	○	50	20	38	42	44.5	90	51	36	HCSO08014C	HC20
BT50-HM20-130	BBT/DBT50-HM20-130	○	50	20	38	42	50	130	51	76	HCSO08014C	HC20
BT50-HM20-150	BBT/DBT50-HM20-150	○	50	20	38	42	50	150	51	95	HCSO08014C	HC20
BT50-HM25-90	BBT/DBT50-HM25-90	○	50	32	53	57	65	90	57	34	HCSO12014C	-
BT50-HM25-130	BBT/DBT50-HM25-130	○	50	25	53	57	63	130	57	73	HCSO12014C	-
BT50-HM25-150	BBT/DBT50-HM25-150	○	50	25	53	57	63	150	57	93	HCSO12014C	-
BT50-HM25-200	BBT/DBT50-HM25-200	○	50	25	53	57	63	200	57	143	HCSO12014C	-
BT50-HM32-90	BBT/DBT50-HM32-90	○	50	32	60	64	72	90	61	34	HCSO12014C	HC32
BT50-HM32-130	BBT/DBT50-HM32-130	○	50	32	60	63	80	130	61	74.5	HCSO12014C	HC32
BT50-HM32-150	BBT/DBT50-HM32-150	○	50	32	60	63	80	150	61	94.5	HCSO12014C	HC32
BT50-HM32-200	BBT/DBT50-HM32-200	○	50	32	60	63	80	200	61	144.5	HCSO12014C	HC32

* 液压卡簧资料参见 38 页。

● 标准库存 ○ 订单生产

* 附件需单独订购。

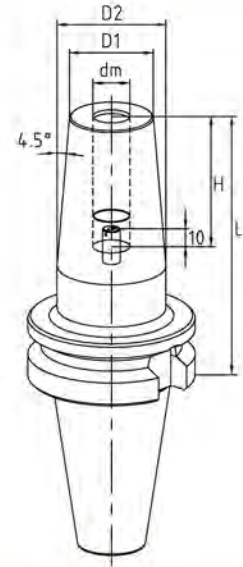
附件 Accessories	dm=6	dm=8	dm=10	dm=12	dm=16	dm=20	dm=32
扳手 Hex Wrench	TS5						TS6

BT 热装刀柄

BT Shrink Fit Toolholders



柄径公差
Tolerance
h6



型号 Model		库存 Stock		尺寸 Size / mm					螺钉 Screw
BT 类	BBT 类			dm	D1	D2	L	H	
BT30-SR03-60	BBT/DBT30-SR03-60	○	30	3	10	-	60	10	-
BT30-SR04-60	BBT/DBT30-SR04-60	●	30	4	10	-	60	12	-
BT30-SR05-60	BBT/DBT30-SR05-60	○	30	5	10	-	60	15	-
BT30-SR06-80	BBT/DBT30-SR06-80	●	30	6	21	27	80	36	SO05014C
-105	-105	○	30	6	21	27	105	36	SO05014C
-120	-120	○	30	6	21	27	120	36	SO05014C
BT30-SR08-80	BBT/DBT30-SR08-80	●	30	8	21	27	80	36	SO06014C
-105	-105	○	30	8	21	27	105	36	SO06014C
-120	-120	○	30	8	21	32	120	36	SO06014C
BT30-SR10-80	BBT/DBT30-SR10-80	●	30	10	24	32	80	42	SO08014C
-105	-105	○	30	10	24	32	105	42	SO08014C
-120	-120	○	30	10	24	32	120	42	SO08014C
BT30-SR12-80	BBT/DBT30-SR12-80	●	30	12	24	32	80	47	SO08014C
-105	-105	○	30	12	24	32	105	47	SO08014C
-120	-120	○	30	12	24	34	120	47	SO08014C
BT30-SR14-80	BBT/DBT30-SR14-80	○	30	14	27	34	80	47	SO08014C
-105	-105	○	30	14	27	34	105	47	SO08014C
-120	-120	○	30	14	27	34	120	47	SO08014C
BT30-SR16-80	BBT/DBT30-SR16-80	●	30	16	27	34	80	50	SO12014C
-105	-105	○	30	16	27	34	105	50	SO12014C
-120	-120	○	30	16	27	34	120	50	SO12014C

* 附件需单独订购。

● 标准库存 ○ 订单生产

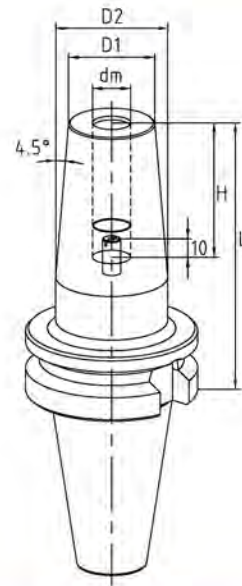
附件 Accessories	dm=3	dm=4	dm=5	dm=6	dm=8	dm=10	dm=12	dm=14	dm=16
扳手 Hex Wrench	-	-	-	S2.5	S3	S4	S4	S4	S6

BT 热装刀柄

BT Shrink Fit Toolholders



柄径公差
Tolerance
h6



型号 Model		JIS B6339-AD	库存 Stock		尺寸 / mm Size / mm					螺钉 Screw
BT 类	BBT 类				dm	D1	D2	L	H	
BT40-SR03-80	BBT/DBT40-SR03-80		○	40	3	10	-	80	10	-
BT40-SR04-80	BBT/DBT40-SR04-80		●	40	4	10	-	80	12	-
BT40-SR05-80	BBT/DBT40-SR05-80		○	40	5	10	-	80	15	-
BT40-SR06-90	BBT/DBT40-SR06-90		●	40	6	21	27	90	36	SO05014C
-120	-120		○	40	6	21	27	120	36	SO05014C
-160	-160		○	40	6	21	32	160	36	SO05014C
BT40-SR08-90	BBT/DBT40-SR08-90		●	40	8	21	27	90	36	SO06014C
-120	-120		○	40	8	21	27	120	36	SO06014C
-160	-160		○	40	8	21	32	160	36	SO06014C
BT40-SR10-90	BBT/DBT40-SR10-90		●	40	10	24	32	90	42	SO08014C
-120	-120		○	40	10	24	32	120	42	SO08014C
-160	-160		○	40	10	24	34	160	42	SO08014C
BT40-SR12-90	BBT/DBT40-SR12-90		●	40	12	24	32	90	47	SO08014C
-120	-120		○	40	12	24	32	120	47	SO08014C
-160	-160		○	40	12	24	34	160	47	SO08014C
BT40-SR14-90	BBT/DBT40-SR14-90		●	40	14	27	34	90	47	SO08014C
-120	-120		○	40	14	27	34	120	47	SO08014C
-160	-160		○	40	14	27	42	160	47	SO08014C
BT40-SR16-90	BBT/DBT40-SR16-90		●	40	16	27	34	90	50	SO12014C
-120	-120		○	40	16	27	34	120	50	SO12014C
-160	-160		○	40	16	27	42	160	50	SO12014C
BT40-SR18-90	BBT/DBT40-SR18-90		○	40	18	33	42	90	50	SO12014C
-120	-120		○	40	18	33	42	120	50	SO12014C
-160	-160		○	40	18	33	51	160	50	SO12014C
BT40-SR20-90	BBT/DBT40-SR20-90		●	40	20	33	42	90	52	SO16016C
-120	-120		○	40	20	33	42	120	52	SO16016C
-160	-160		○	40	20	33	51	160	52	SO16016C
BT40-SR25-100	BBT/DBT40-SR25-100		○	40	25	44	53	100	58	SO16016C
-120	-120		○	40	25	44	53	120	58	SO16016C
-160	-160		○	40	25	44	60	160	58	SO16016C

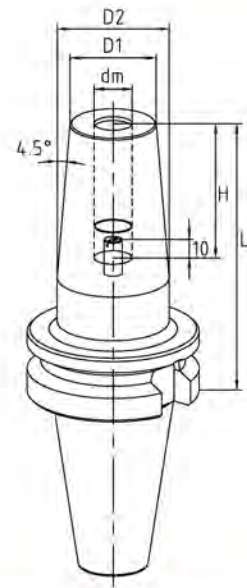
* 附件需单独订购。

● 标准库存 ○ 订单生产

附件 Accessories	dm=3	dm=4	dm=5	dm=6	dm=8	dm=10	dm=12	dm=14	dm=16	dm=18	dm=20	dm=25
扳手 Hex Wrench	-	-	-	S2.5	S3	S4	S4	S4	S6	S6	S8	

BT 热装刀柄

BT Shrink Fit Toolholders



型号 Model		库存 Stock		尺寸 / mm Size / mm					螺钉 Screw
BT 类	BBT 类			dm	D1	D2	L	H	
BT50-SR06-100	BBT/DBT50-SR06-100	●	50	6	21	27	100	36	SO05014C
-120	-120	○	50	6	21	27	120	36	SO05014C
-160	-160	○	50	6	21	32	160	36	SO05014C
BT50-SR08-100	BBT/DBT50-SR08-100	●	50	8	21	27	100	36	SO06014C
-120	-120	○	50	8	21	27	120	36	SO06014C
-160	-160	○	50	8	21	32	160	36	SO06014C
BT50-SR10-100	BBT/DBT50-SR10-100	●	50	10	24	32	100	42	SO08014C
-120	-120	●	50	10	24	32	120	42	SO08014C
-160	-160	●	50	10	24	34	160	42	SO08014C
BT50-SR12-100	BBT/DBT50-SR12-100	●	50	12	24	32	100	47	SO08014C
-120	-120	○	50	12	24	32	120	47	SO08014C
-160	-160	●	50	12	24	34	160	47	SO08014C
BT50-SR14-100	BBT/DBT50-SR14-100	○	50	14	27	34	100	47	SO08014C
-120	-120	○	50	14	27	34	120	47	SO08014C
-160	-160	○	50	14	27	42	160	47	SO08014C
BT50-SR16-100	BBT/DBT50-SR16-100	●	50	16	27	34	100	50	SO12014C
-120	-120	○	50	16	27	34	120	50	SO12014C
-160	-160	○	50	16	27	42	160	50	SO12014C
BT50-SR18-100	BBT/DBT50-SR18-100	○	50	18	33	42	100	50	SO12014C
-120	-120	○	50	18	33	42	120	50	SO12014C
-160	-160	○	50	18	33	51	160	50	SO12014C
BT50-SR20-100	BBT/DBT50-SR20-100	●	50	20	33	42	100	52	SO16016C
-120	-120	○	50	20	33	42	120	52	SO16016C
-160	-160	○	50	20	33	51	160	52	SO16016C
BT50-SR25-110	BBT/DBT50-SR25-110	●	50	25	44	53	110	58	SO16016C
-135	-135	○	50	25	44	60	135	58	SO16016C
-160	-160	○	50	25	44	60	160	58	SO16016C
BT50-SR32-110	BBT/DBT50-SR32-110	●	50	32	44	53	110	58	SO16016C
-135	-135	○	50	32	44	60	135	58	SO16016C
-160	-160	○	50	32	44	60	160	58	SO16016C

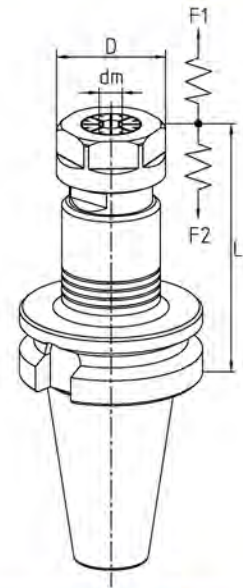
* 附件需单独订购。

● 标准库存 ○ 订单生产

附件 Accessories	dm=6	dm=8	dm=10	dm=12	dm=14	dm=16	dm=18	dm=20	dm=25	dm=32
扳手 Hex Wrench	S2.5	S3	S4	S4	S4	S6	S6	S8	S8	S8

BT 微补偿刀柄

BT V Holders



型号 Model JIS B6339		库存 Stock		适用丝锥	尺寸 Size / mm					 螺母 Nuts	 卡簧 Collets
BT 类	BBT 类				D	dm	L	F1	F2		
BT30-GB20-80	BBT/DBT30-GB20-80	●	30	M4-M12 (No.8-7/16)	34	3-10	80	0.5	0.5	CN20HS	ER20
BT40-GB20-85	BBT/DBT40-GB20-85	●	40		34	3-10	85	0.5	0.5	CN20HS	ER20
BT50-GB20-100	BBT/DBT50-GB20-100	●	50		34	3-10	100	0.5	0.5	CN20HS	ER20
BT40-GB32-100	BBT/DBT40-GB32-100	●	40	M4-M20 (No.8-3/4)	50	3-16	100	0.5	0.5	CN32B	ER32
BT50-GB32-115	BBT/DBT50-GB32-115	●	50	50	3-16	115	0.5	0.5	CN32B	ER32	

* 附件需单独订购

* 若需要中心通油，可选配内冷附件。

* ER 卡簧资料参见 37 页。

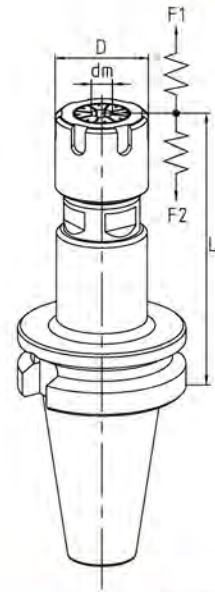
● 标准库存 ○ 订单生产

内冷附件 Spare Parts with Coolant	GB20	GB32
内冷螺母 Coolant Nuts	CN20C	CN32C
止水垫圈 Sealing Disk	DER20C-*	DER32C-*

附件 Accessories	GB20	GB32
螺母扳手 Wrench for Nut	W30D	YER32B
限位扳手 Wrench	W24D	W36D

BT 微补偿刀柄

BT V Holders



型号 Model		库存 Stock	适用丝锥	尺寸 Size / mm					螺母 Nuts	卡簧 Collets	
BT 类	BBT 类			D	dm	L	F1	F2			
BT30-GB11-70	BBT/DBT30-GB11-70	○	30	M1-M7	16	2.5-7.0	70	0.5	0.5	CNM11	ER11

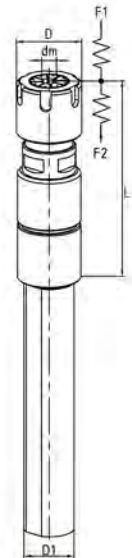
* 附件需单独订购。

● 标准库存 ○ 订单生产

* ER 卡簧资料详见 34 页。

微补偿刀柄接杆

V Holders Extensions



型号 Model	库存 Stock	适用丝锥	尺寸 Size / mm					螺母 Nuts	卡簧 Collets	
			D	dm	D1	L	F1			F2
C16-GB11-65	○	M1-M7	16	2.5-7.0	16	65	0.5	0.5	CNM11	ER11

* 附件需单独订购。

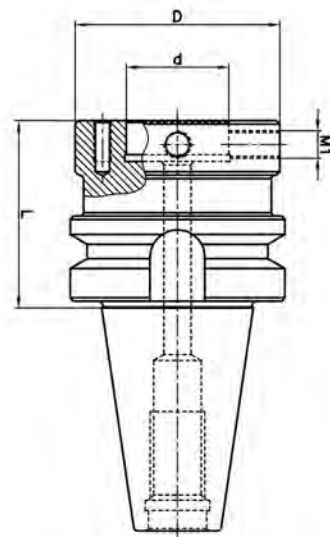
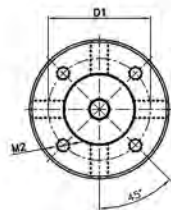
● 标准库存 ○ 订单生产

* ER 卡簧资料详见 34 页。

附件 Accessories	GB11
螺母扳手 Wrench for Nut	WN11
限位扳手 Wrench	W13D

BT 法兰刀柄

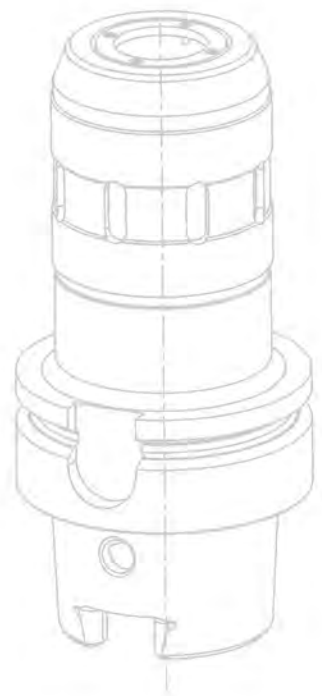
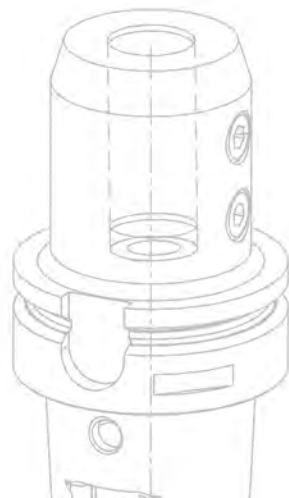
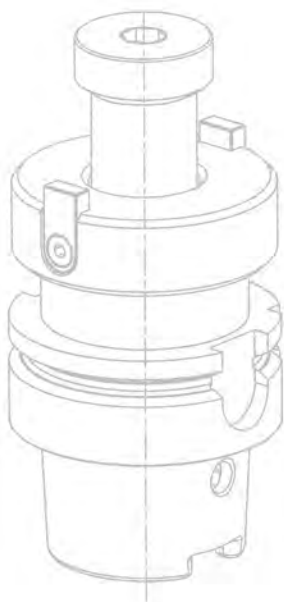
BT Flange Toolholders



型号 Model		库存 Stock		尺寸 / mm Size / mm					
BT 类	BBT 类			Dh	dm	D1	M1	M2	L
BT30-FL60-45	BBT/DBT30-FL60-45	●	30	60	30	44	M8*1.0	M6*1.0	45
BT30-FL70-45	BBT/DBT30-FL70-45	○	30	70	35	53	M8*1.0	M6*1.0	45
BT30-FL80-60	BBT/DBT30-FL80-60	○	30	80	40	63	M8*1.0	M6*1.0	55
BT40-FL60-55	BBT/DBT40-FL60-55	●	40	60	30	44	M8*1.0	M6*1.0	55
BT40-FL70-55	BBT/DBT40-FL70-55	●	40	70	35	53	M8*1.0	M6*1.0	55
BT40-FL80-65	BBT/DBT40-FL80-65	●	40	80	40	63	M8*1.0	M6*1.0	65
BT40-FL100-70	BBT/DBT40-FL100-70	●	40	100	50	79	M10*1.0	M8*1.25	70
BT50-FL60-70	BBT/DBT50-FL60-70	○	50	60	30	44	M8*1.0	M6*1.0	70
BT50-FL70-70	BBT/DBT50-FL70-70	●	50	70	35	53	M8*1.0	M6*1.0	70
BT50-FL80-70	BBT/DBT50-FL80-70	●	50	80	40	63	M8*1.0	M6*1.0	70
BT50-FL100-70	BBT/DBT50-FL100-70	●	50	100	50	79	M10*1.0	M8*1.25	70
BT50-FL120-80	BBT/DBT50-FL120-80	○	50	120	60	96	M10*1.0	M8*1.25	80
BT50-FL140-80	BBT/DBT50-FL140-80	○	50	140	80	116	M10*1.0	M10*1.5	80

HSK 工具系统

HSK Tooling System

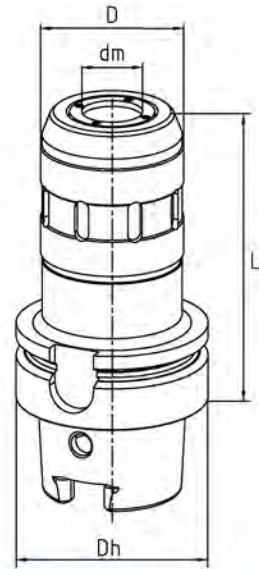


强力夹头刀柄

Milling Chucks



柄径公差
Tolerance
h6



型号 Model DIN 69893	库存 Stock		尺寸 / mm Size / mm				 卡簧 Collets
			Dh	dm	D	L	
HSK 63A-C20-105	●	HSK-A63	63	20	52	105	C20
HSK 63A-C25-110	●	HSK-A63	63	25	62	110	C25
HSK 63A-C32-115	●	HSK-A63	63	32	72	115	C32
HSK 100A-C20-110	○	HSK-A100	100	20	52	110	C20
HSK 100A-C25-115	●	HSK-A100	100	25	62	115	C25
HSK 100A-C32-120	●	HSK-A100	100	32	72	120	C32
HSK 100A-C42-120	○	HSK-A100	100	42	87	120	C42

* 如需其它型式或规格的 HSK 类产品请与本公司联系。

● 标准库存 ○ 订单生产

* 直筒卡簧资料参见 40 页。

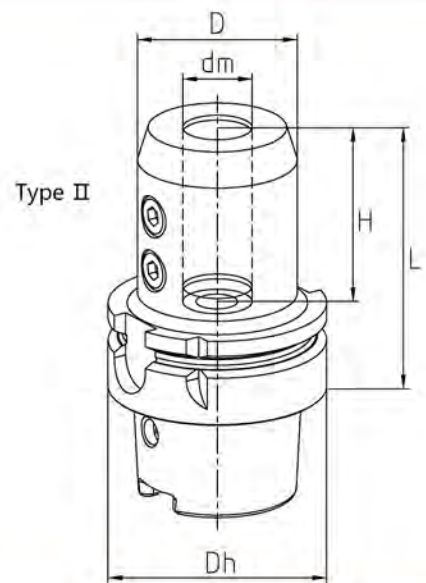
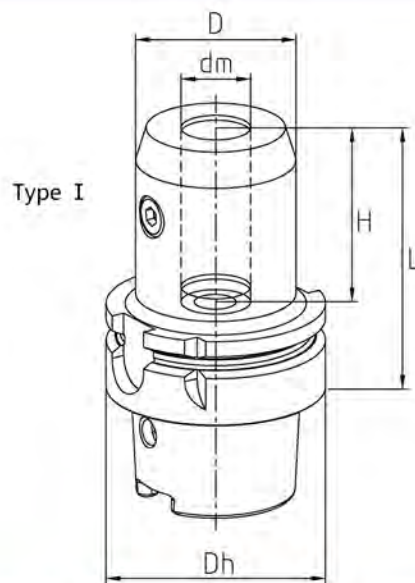
* 附件需单独订购。

附件 Accessories	C20	C25	C32	C42
扳手 Wrench	WC20	WC25	WC32	WC42

附件 Accessories	Dh=63	Dh=100
扳手 Coolant tube Wrench	W-HSK63	W-HSK100

侧固式刀柄

Side Lock Holders



型号 Model DIN 69893	库存 Stock		尺寸 / mm Size / mm					螺钉 Screw	型式 Type
			Dh	dm	D	L	H		
HSK 63A-XP16-80	●	HSK-A63	63	16	48	80	52	SXP16	I
HSK 63A-XP20-80	●	HSK-A63	63	20	50	80	54	SXP20	I
HSK 63A-XP25-110	●	HSK-A63	63	25	60	110	66	SXP25	II
HSK 63A-XP32-110	●	HSK-A63	63	32	68	110	70	SXP32	II
HSK 100A-XP16-100	○	HSK-A100	100	16	48	100	52	SXP16	I
HSK 100A-XP20-100	●	HSK-A100	100	20	50	100	54	SXP20	I
HSK 100A-XP25-100	●	HSK-A100	100	25	60	100	66	SXP25	II
HSK 100A-XP32-100	●	HSK-A100	100	32	68	100	66	SXP32	II
HSK 100A-XP40-120	●	HSK-A100	100	40	84	120	80	SXP32	II
HSK 100A-XP40-160	○	HSK-A100	100	40	84	160	80	SXP32	II

* 如需其它型式或规格的 HSK 类产品请与本公司联系。

● 标准库存 ○ 订单生产

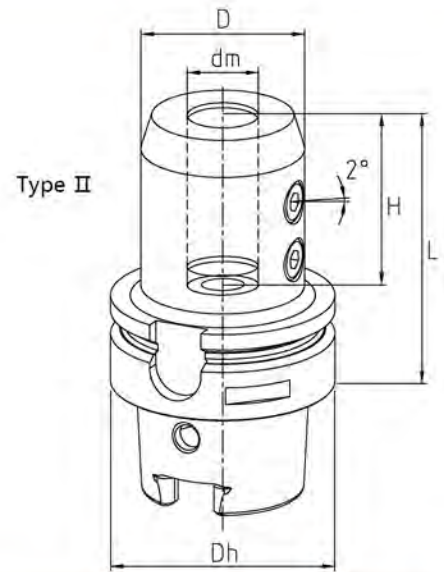
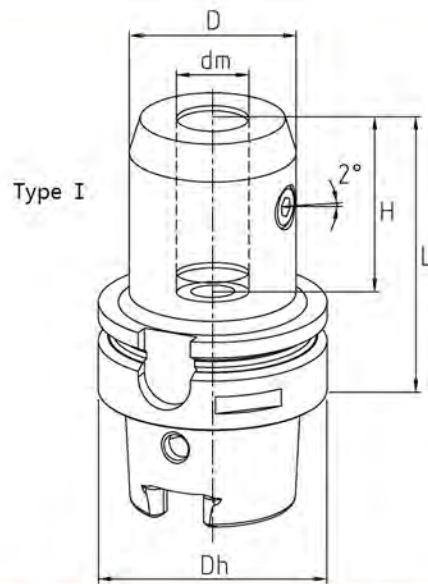
* 附件需单独订购。

附件 Accessories	dm=16	dm=20	dm=25	dm=32	dm=40
扳手 Wrench	S6	S8	S8	S10	S10

附件 Accessories	Dh=63	Dh=100
扳手 Coolant tube Wrench	W-HSK63	W-HSK100

2° 侧固式刀柄

2° Side Lock Holders



型号 Model DIN 69893	库存 Stock		尺寸 / mm Size / mm					螺钉 Screw	螺钉 Screw	型式 Type
			Dh	dm	D	L	H			
HSK 63A-XPD16-100	○	HSK-A63	63	16	48	100	52	SXP16	SO12014C	I
HSK 63A-XPD20-100	○	HSK-A63	63	20	52	100	54	SXP20	SO20016C	I
HSK 63A-XPD25-110	○	HSK-A63	63	25	65	110	59	SXP25	SO20016C	II
HSK 63A-XPD32-110	○	HSK-A63	63	32	72	110	63	SXP32	SO20016C	II
HSK 100A-XPD16-100	○	HSK-A100	100	16	48	100	52	SXP16	SO12014C	I
HSK 100A-XPD20-110	○	HSK-A100	100	20	52	110	54	SXP20	SO20016C	I
HSK 100A-XPD25-120	○	HSK-A100	100	25	65	120	59	SXP25	SO20016C	II
HSK 100A-XPD32-120	●	HSK-A100	100	32	72	120	63	SXP32	SO20016C	II

* 如需其它型式或规格的 HSK 类产品请与本公司联系。

● 标准库存 ○ 订单生产

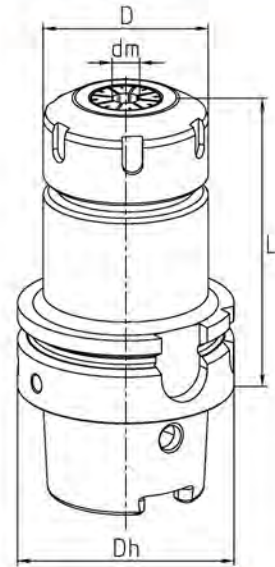
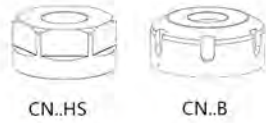
* 附件需单独订购。

附件 Accessories	dm=16	dm=20	dm=25	dm=32
扳手 Hex Wrench	S6	S8	S8	S10

附件 Accessories	Dh=63	Dh=100
扳手 Coolant tube Wrench	W-HSK63	W-HSK100

ER 弹簧夹头刀柄

ER Collet Chucks



型号 Model DIN 69893	库存 Stock	HSK-A63	尺寸 / mm Size / mm				螺母 Nuts	螺钉 Screw	卡簧 Collets
			Dh	dm	D	L			
HSK 63A-ER11-75	○	HSK-A63	63	0.5-7	19	75	CN11HS	SER11C	ER11
HSK 63A-ER16-80	○	HSK-A63	63	0.5-10	28	80	CN16HS	SER16C	ER16
-100	●	HSK-A63	63	0.5-10	28	100	CN16HS	SER16C	ER16
-120	○	HSK-A63	63	0.5-10	28	120	CN16HS	SER16C	ER16
HSK 63A-ER20-80	○	HSK-A63	63	1.0-13	34	80	CN20HS	SER20C	ER20
-100	●	HSK-A63	63	1.0-13	34	100	CN20HS	SER20C	ER20
-120	○	HSK-A63	63	1.0-13	34	120	CN20HS	SER20C	ER20
HSK 63A-ER25-80	●	HSK-A63	63	1.0-16	42	80	CN25B	SO08014C	ER25
-100	●	HSK-A63	63	1.0-16	42	100	CN25B	SER25C	ER25
-120	○	HSK-A63	63	1.0-16	42	120	CN25B	SER25C	ER25
HSK 63A-ER32-80	●	HSK-A63	63	2.0-20	50	80	CN32B	SO08014C	ER32
-100	●	HSK-A63	63	2.0-20	50	100	CN32B	SER32C	ER32
-120	○	HSK-A63	63	2.0-20	50	120	CN32B	SER32C	ER32
HSK 63A-ER40-80	○	HSK-A63	63	3.0-26	63	80	CN40B	-	ER40
-100	○	HSK-A63	63	3.0-26	63	100	CN40B	SER40C	ER40
-120	○	HSK-A63	63	3.0-26	63	120	CN40B	SER40C	ER40

* 如需其它型式或规格的 HSK 类产品，请与本公司联系。

● 标准库存 ○ 订单生产

* ER 卡簧资料参见 34 页。

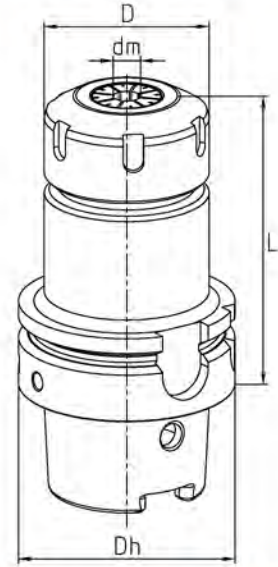
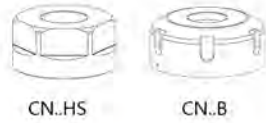
* 附件需单独订购。

附件 Accessories	ER11	ER16	ER20	ER25	ER32	ER40
扳手 Wrench	W17D	W25D	W30D	YER25B	YER32B	YER40B

附件 Accessories	Dh=63
扳手 Coolant tube Wrench	W-HSK63

ER 弹簧夹头刀柄

ER Collet Chucks



型号 Model DIN 69893	库存 Stock		尺寸 / mm Size / mm				螺母 Nuts	螺钉 Screw	卡簧 Collets
			Dh	dm	D	L			
HSK 100A-ER16-100	○	HSK-A100	100	0.5~10	28	100	CN16HS	SER16C	ER16
-160	○	HSK-A100	100	0.5~10	28	160	CN16HS	SER16C	ER16
HSK 100A-ER20-100	○	HSK-A100	100	1.0~13	34	100	CN20HS	SER20C	ER20
-160	○	HSK-A100	100	1.0~13	34	160	CN20HS	SER20C	ER20
HSK 100A-ER25-100	●	HSK-A100	100	1.0~16	42	100	CN25B	SER25C	ER25
-160	○	HSK-A100	100	1.0~16	42	160	CN25B	SER25C	ER25
HSK 100A-ER32-100	●	HSK-A100	100	2.0~20	50	100	CN32B	SER32C	ER32
-160	●	HSK-A100	100	2.0~20	50	160	CN32B	SER32C	ER32
HSK 100A-ER40-100	●	HSK-A100	100	3.0~26	63	100	CN40B	SER40C	ER40
-120	○	HSK-A100	100	3.0~26	63	120	CN40B	SER40C	ER40
-160	○	HSK-A100	100	3.0~26	63	160	CN40B	SER40C	ER40

* 如需其它型式或规格的 HSK 类产品请与本公司联系。

● 标准库存 ○ 订单生产

* ER 卡簧资料参见 34 页。

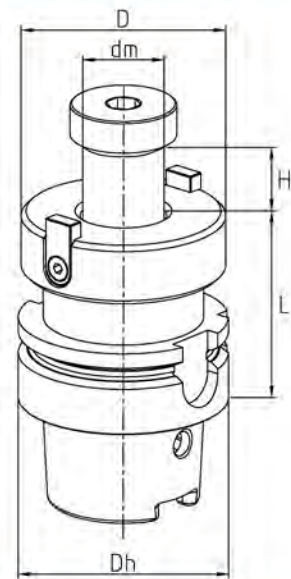
* 附件需单独订购。

附件 Accessories	ER11	ER16	ER20	ER25	ER32	ER40
扳手 Hex Wrench	W17D	W25D	W30D	YER25B	YER32B	YER40B

附件 Accessories	Dh=100
扳手 Coolant tube Wrench	W-HSK100

芯轴式面铣刀柄

Face Mill (Mandrel) Holders



型号 Model DIN 69893	库存 Stock		尺寸 / mm Size / mm					螺钉 Screw	键 Key	螺钉 Screw
			Dh	dm	D	L	H			
HSK 63A-FMB16-50	●	HSK-A63	63	16	34	50	17	MS08030	JC08017	MS03008
-100	○	HSK-A63	63	16	34	100	17	MS08030	JC08017	MS03008
HSK 63A-FMB22-50	●	HSK-A63	63	22	42	50	19	MS10030	JC10021	MS04010
-100	○	HSK-A63	63	22	42	100	19	MS10030	JC10021	MS04010
HSK 63A-FMB27-60	●	HSK-A63	63	27	60	60	21	SXM27	JC12023	MS05016
-100	○	HSK-A63	63	27	60	100	21	SXM27	JC12023	MS05016
HSK 63A-FMB32-60	●	HSK-A63	63	32	78	60	24	SXM32	JC14020	MS06020
-100	○	HSK-A63	63	32	78	100	24	SXM32	JC14020	MS06020
HSK 63A-FMB40-60	●	HSK-A63	63	40	89	60	27	SXM40	JC16030	MS08020
HSK 100A-FMB22-50	●	HSK-A100	100	22	42	50	19	MS10030	JC10021	MS04010
-100	○	HSK-A100	100	22	42	100	19	MS10030	JC10021	MS04010
HSK 100A-FMB27-50	●	HSK-A100	100	27	60	50	21	SXM27	JC12023	MS05016
-100	○	HSK-A100	100	27	60	100	21	SXM27	JC12023	MS05016
HSK 100A-FMB32-50	●	HSK-A100	100	32	78	50	24	SXM32	JC14020	MS06020
-100	○	HSK-A100	100	32	78	100	24	SXM32	JC14020	MS06020
HSK 100A-FMB40-60	●	HSK-A100	100	40	89	60	27	SXM40	KXM40	MS08020
-100	○	HSK-A100	100	40	89	100	27	SXM40	KXM40	MS08020

* 如需其它型式或规格的 HSK 类产品，请与本公司联系。

● 标准库存 ○ 订单生产

* 需中心通油刀柄，请在订货时注明。

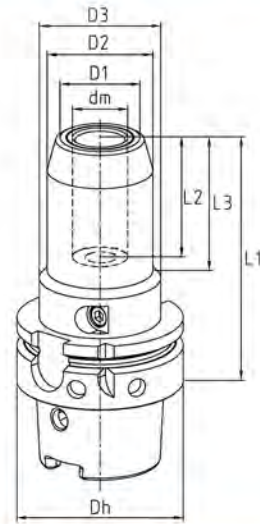
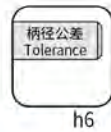
* 附件需单独订购。

附件 Accessories	dm=16	dm=22	dm=27	dm=32	dm=40
扳手 Hex Wrench	S6	S8	S10	S14	S17

附件 Accessories	Dh=63	Dh=100
扳手 Coolant tube Wrench	W-HSK63	W-HSK100

HSK 液压刀柄

HSK Hydraulic Chucks



型号 Model DIN 69893	库存 Stock	HSK-A63	尺寸 Size / mm									螺钉 Screw	卡簧 Collets
			Dh	dm	D1	D2	D3	L1	L2	L3			
HSK 63A-HM06-70	●	HSK-A63	63	6	22	26	50	70	37	24	HCSO05014C	-	
HSK 63A-HM06-105	●	HSK-A63	63	6	22	26	50	105	37	59	HCSO05014C	-	
HSK 63A-HM06-150	○	HSK-A63	63	6	22	26	50	150	37	103	HCSO05014C	-	
HSK 63A-HM06-200	○	HSK-A63	63	6	22	26	50	200	37	153	HCSO05014C	-	
HSK 63A-HM08-70	●	HSK-A63	63	8	24	28	50	70	37	25	HCSO06014C	-	
HSK 63A-HM08-105	●	HSK-A63	63	8	24	28	50	105	37	60	HCSO06014C	-	
HSK 63A-HM08-150	○	HSK-A63	63	8	24	28	50	150	37	104	HCSO06014C	-	
HSK 63A-HM08-200	○	HSK-A63	63	8	24	28	50	200	37	154	HCSO06014C	-	
HSK 63A-HM10-80	●	HSK-A63	63	10	26	30	50	80	41	35	HCSO08014C	-	
HSK 63A-HM10-120	●	HSK-A63	63	10	26	30	50	120	41	75	HCSO08014C	-	
HSK 63A-HM10-150	○	HSK-A63	63	10	26	30	50	150	41	104	HCSO08014C	-	
HSK 63A-HM10-200	○	HSK-A63	63	10	26	30	50	200	41	154	HCSO08014C	-	
HSK 63A-HM12-85	●	HSK-A63	63	12	28	32	50	85	46	40	HCSO08014C	HC12	
HSK 63A-HM12-130	●	HSK-A63	63	12	28	32	50	130	46	85	HCSO08014C	HC12	
HSK 63A-HM12-150	○	HSK-A63	63	12	28	32	50	150	46	105	HCSO08014C	HC12	
HSK 63A-HM12-200	○	HSK-A63	63	12	28	32	50	200	46	155	HCSO08014C	HC12	
HSK 63A-HM14-85	●	HSK-A63	63	14	30	34	50	85	46	40	HCSO08014C	-	
HSK 63A-HM14-150	○	HSK-A63	63	14	30	34	50	150	46	105	HCSO08014C	-	
HSK 63A-HM14-200	○	HSK-A63	63	14	30	34	50	200	46	155	HCSO08014C	-	
HSK 63A-HM16-90	●	HSK-A63	63	16	34	38	50	90	49	46	HCSO08014C	-	
HSK 63A-HM16-130	●	HSK-A63	63	16	34	38	50	130	49	86	HCSO08014C	-	
HSK 63A-HM16-150	○	HSK-A63	63	16	34	38	50	150	49	106	HCSO08014C	-	
HSK 63A-HM16-200	○	HSK-A63	63	16	34	38	50	200	49	156	HCSO08014C	-	
HSK 63A-HM18-90	○	HSK-A63	63	18	36	40	50	90	49	47	HCSO08014C	-	
HSK 63A-HM18-150	○	HSK-A63	63	18	36	40	50	150	49	107	HCSO08014C	-	
HSK 63A-HM18-200	○	HSK-A63	63	18	36	40	50	200	49	157	HCSO08014C	-	
HSK 63A-HM20-90	●	HSK-A63	63	20	38	42	50	90	51	48	HCSO08014C	HC20	
HSK 63A-HM20-130	●	HSK-A63	63	20	38	42	50	130	51	88	HCSO08014C	HC20	
HSK 63A-HM20-150	○	HSK-A63	63	20	38	42	50	150	51	108	HCSO08014C	HC20	
HSK 63A-HM20-200	○	HSK-A63	63	20	38	42	50	200	51	158	HCSO08014C	HC20	
HSK 63A-HM25-120	●	HSK-A63	63	25	53	57	63	120	57	59	HCSO12014C	-	
HSK 63A-HM25-150	○	HSK-A63	63	25	53	57	63	150	57	89	HCSO12014C	-	
HSK 63A-HM32-125	●	HSK-A63	63	32	60	64	75	125	61	63	HCSO12014C	HC32	
HSK 63A-HM32-150	○	HSK-A63	63	32	60	64	75	150	61	88	HCSO12014C	HC32	

* 如需其它型式或规格的 HSK 类产品, 请与本公司联系。

● 标准库存 ○ 订单生产

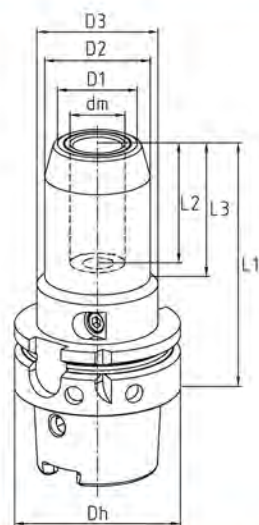
* 液压卡簧资料参见 38 页。

* 附件需单独订购。

附件 Accessories	dm=6	dm=8	dm=10	dm=12	dm=14	dm=16	dm=18	dm=20	dm=25	dm=32
扳手 Hex Wrench	TS5								TS6	
附件 Accessories	Dh=63					Dh=100				
扳手 Coolant tube Wrench	W-HSK63					W-HSK100				

HSK 液压刀柄

HSK Hydraulic Chucks



型号 Model DIN 69893	库存 Stock		尺寸 Size / mm								螺钉 Screw	卡簧 Collets
			Dh	dm	D1	D2	D3	L1	L2	L3		
HSK 100A-HM06-75	○	HSK-A100	100	6	22	26	50	75	37	26	HCSO05014C	-
HSK 100A-HM06-120	○	HSK-A100	100	6	22	26	50	120	37	71	HCSO05014C	-
HSK 100A-HM08-75	○	HSK-A100	100	8	24	28	50	75	37	26	HCSO06014C	-
HSK 100A-HM08-120	○	HSK-A100	100	8	24	28	50	120	37	71	HCSO06014C	-
HSK 100A-HM10-90	○	HSK-A100	100	10	26	30	50	90	41	42	HCSO08014C	-
HSK 100A-HM10-120	○	HSK-A100	100	10	26	30	50	120	41	72	HCSO08014C	-
HSK 100A-HM12-95	○	HSK-A100	100	12	28	32	50	95	46	47	HCSO08014C	HC12
HSK 100A-HM12-120	○	HSK-A100	100	12	28	32	50	120	46	72	HCSO08014C	HC12
HSK 100A-HM12-150	○	HSK-A100	100	12	28	32	50	150	46	102	HCSO08014C	HC12
HSK 100A-HM16-100	○	HSK-A100	100	16	34	38	50	100	49	53	HCSO08014C	-
HSK 100A-HM16-130	○	HSK-A100	100	16	34	38	50	130	49	83	HCSO08014C	-
HSK 100A-HM16-150	○	HSK-A100	100	16	34	38	50	150	49	103	HCSO08014C	-
HSK 100A-HM20-105	○	HSK-A100	100	20	38	42	50	105	51	59	HCSO08014C	HC20
HSK 100A-HM20-130	○	HSK-A100	100	20	38	42	50	130	51	84	HCSO08014C	HC20
HSK 100A-HM20-150	○	HSK-A100	100	20	38	42	50	150	51	104	HCSO08014C	HC20
HSK 100A-HM25-110	○	HSK-A100	100	25	53	57	63	110	57	62	HCSO12014C	-
HSK 100A-HM25-130	○	HSK-A100	100	25	53	57	63	130	57	82	HCSO12014C	-
HSK 100A-HM25-150	○	HSK-A100	100	25	53	57	63	150	57	102	HCSO12014C	-
HSK 100A-HM25-200	○	HSK-A100	100	25	53	57	63	200	57	152	HCSO12014C	-
HSK 100A-HM32-110	○	HSK-A100	100	32	60	64	75	110	61	62	HCSO12014C	HC32
HSK 100A-HM32-130	○	HSK-A100	100	32	60	64	75	130	61	82	HCSO12014C	HC32
HSK 100A-HM32-150	○	HSK-A100	100	32	60	64	75	150	61	102	HCSO12014C	HC32
HSK 100A-HM32-200	○	HSK-A100	100	32	60	64	75	200	61	152	HCSO12014C	HC32

* 如需其它型式或规格的 HSK 类产品, 请与本公司联系。

● 标准库存 ○ 订单生产

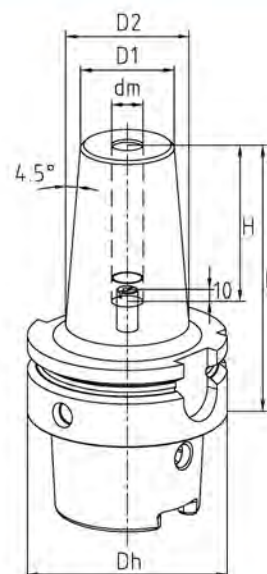
* 液压卡簧资料参见 38 页。

* 附件需单独订购。

附件 Accessories	dm=3	dm=4	dm=5	dm=6	dm=8	dm=10	dm=12	dm=14	dm=16	dm=18	dm=20	dm=25
扳手 Hex Wrench	-	-	-	S2.5	S3	S4	S4	S4	S6	S6	S8	S8
扳手 Coolant tube Wrench	W-HSK63											

HSK-A 热装刀柄

HSK-A Shrink Fit Toolholders



型号 Model DIN 69893	库存 Stock		尺寸 / mm Size / mm						螺钉 Screw
			Dh	dm	D1	D2	L	H	
HSK 63A-SR03-80	○	HSK-A63	63	3	10	-	80	10	-
HSK 63A-SR04-80	●	HSK-A63	63	4	10	-	80	12	-
HSK 63A-SR05-80	○	HSK-A63	63	5	10	-	80	15	-
HSK 63A-SR06-80	●	HSK-A63	63	6	21	27	80	36	SO05014C
-120	○	HSK-A63	63	6	21	27	120	36	SO05014C
-160	○	HSK-A63	63	6	21	32	160	36	SO05014C
HSK 63A-SR08-80	●	HSK-A63	63	8	21	27	80	36	SO06014C
-120	○	HSK-A63	63	8	21	27	120	36	SO06014C
-160	○	HSK-A63	63	8	21	32	160	36	SO06014C
HSK 63A-SR10-85	●	HSK-A63	63	10	24	32	85	42	SO08014C
-120	○	HSK-A63	63	10	24	32	120	42	SO08014C
-160	○	HSK-A63	63	10	24	34	160	42	SO08014C
HSK 63A-SR12-90	●	HSK-A63	63	12	24	32	90	47	SO08014C
-120	○	HSK-A63	63	12	24	32	120	47	SO08014C
-160	○	HSK-A63	63	12	24	34	160	47	SO08014C
HSK 63A-SR14-90	○	HSK-A63	63	14	27	34	90	47	SO08014C
-120	○	HSK-A63	63	14	27	34	120	47	SO08014C
-160	○	HSK-A63	63	14	27	42	160	47	SO08014C
HSK 63A-SR16-95	●	HSK-A63	63	16	27	34	95	50	SO12014C
-120	○	HSK-A63	63	16	27	34	120	50	SO12014C
-160	○	HSK-A63	63	16	27	42	160	50	SO12014C
HSK 63A-SR18-95	○	HSK-A63	63	18	33	42	95	50	SO12014C
-120	○	HSK-A63	63	18	33	42	120	50	SO12014C
-160	○	HSK-A63	63	18	33	51	160	50	SO12014C
HSK 63A-SR20-100	●	HSK-A63	63	20	33	42	100	52	SO16016C
-120	○	HSK-A63	63	20	33	42	120	52	SO16016C
-160	○	HSK-A63	63	20	33	51	160	52	SO16016C
HSK 63A-SR25-115	○	HSK-A63	63	25	44	53	115	58	SO16016C
-160	○	HSK-A63	63	25	44	60	160	58	SO16016C

* 如需其它型式或规格的 HSK 类产品, 请与本公司联系。

● 标准库存 ○ 订单生产

* 附件需单独订购。

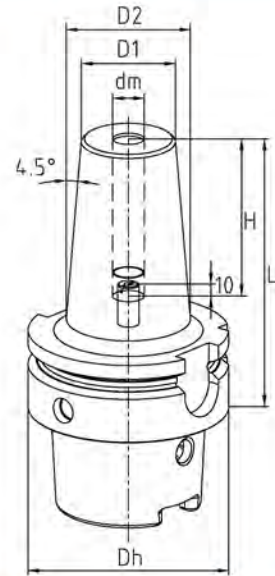
附件 Accessories	dm=3	dm=4	dm=5	dm=6	dm=8	dm=10	dm=12	dm=14	dm=16	dm=18	dm=20	dm=25
扳手 Hex Wrench	-	-	-	S2.5	S3	S4	S4	S4	S6	S6	S8	S8
扳手 Coolant tube Wrench	W-HSK63											

HSK-A 热装刀柄

HSK-A Shrink Fit Toolholders



柄径公差
Tolerance
h6



型号 Model DIN 69893	库存 Stock		尺寸 / mm Size / mm						螺钉 Screw
			Dh	dm	D1	D2	L	H	
HSK 100A-SR06-85	●	HSK-A100	100	6	21	27	85	36	SO05014C
-120	○	HSK-A100	100	6	21	27	120	36	SO05014C
-160	○	HSK-A100	100	6	21	32	160	36	SO05014C
HSK 100A-SR08-85	●	HSK-A100	100	8	21	27	85	36	SO06014C
-120	○	HSK-A100	100	8	21	27	120	36	SO06014C
-160	○	HSK-A100	100	8	21	32	160	36	SO06014C
HSK 100A-SR10-90	●	HSK-A100	100	10	24	32	90	42	SO08014C
-120	○	HSK-A100	100	10	24	32	120	42	SO08014C
-160	○	HSK-A100	100	10	24	34	160	42	SO08014C
HSK 100A-SR12-95	●	HSK-A100	100	12	24	32	95	47	SO08014C
-120	○	HSK-A100	100	12	24	32	120	47	SO08014C
-160	○	HSK-A100	100	12	24	34	160	47	SO08014C
HSK 100A-SR14-95	○	HSK-A100	100	14	27	34	95	47	SO08014C
-120	○	HSK-A100	100	14	27	34	120	47	SO08014C
-160	○	HSK-A100	100	14	27	42	160	47	SO08014C
HSK 100A-SR16-100	●	HSK-A100	100	16	27	34	100	50	SO12014C
-120	○	HSK-A100	100	16	27	34	120	50	SO12014C
-160	○	HSK-A100	100	16	27	42	160	50	SO12014C
HSK 100A-SR18-100	○	HSK-A100	100	18	33	42	100	50	SO12014C
-120	○	HSK-A100	100	18	33	42	120	50	SO12014C
-160	○	HSK-A100	100	18	33	51	160	50	SO12014C
HSK 100A-SR20-105	●	HSK-A100	100	20	33	42	105	52	SO16016C
-120	○	HSK-A100	100	20	33	42	120	52	SO16016C
-160	○	HSK-A100	100	20	33	51	160	52	SO16016C
HSK 100A-SR25-115	○	HSK-A100	100	25	44	53	115	58	SO16016C
-160	○	HSK-A100	100	25	44	60	160	58	SO16016C
HSK 100A-SR32-120	○	HSK-A100	100	32	44	53	120	58	SO16016C
-160	○	HSK-A100	100	32	44	60	160	58	SO16016C

* 如需其它型式或规格的 HSK 类产品，请与本公司联系。

● 标准库存 ○ 订单生产

* 附件需单独订购。

附件 Accessories	dm=6	dm=8	dm=10	dm=12	dm=14	dm=16	dm=18	dm=20	dm=25	dm=32
扳手 Hex Wrench	S2.5	S3	S4	S4	S4	S6	S6	S8	S8	S8
扳手 Coolant tube Wrench	W-HSK100									

HSK 微补偿刀柄

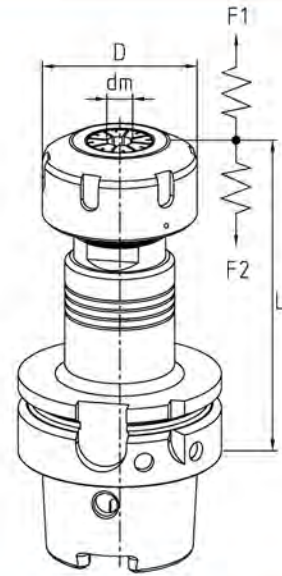
HSK V Holders



CN.HS



CN.B



型号 Model DIN 69893	库存 Stock	HSK 图标	适用纤维	尺寸 / mm Size / mm					螺母 Nuts	卡簧 Collets
				D	dm	L	F1	F2		
HSK 63A-GB20-100	●	HSK-A63	M4~M12	34	3~10	100	0.5	0.5	CN20HS	ER20
HSK 100A-GB20-110	●	HSK-A100	(No.8~7/16)	34	3~10	110	0.5	0.5	CN20HS	ER20
HSK 63A-GB32-120	●	HSK-A63	M4~M20	50	3~16	120	0.5	0.5	CN32B	ER32
HSK 100A-GB32-130	●	HSK-A100	(No.8~3/4)	50	3~16	130	0.5	0.5	CN32B	ER32

* 附件需单独订购。

* 若需要中心通油，可选配内冷附件。

* ER 卡簧资料参见 37 页。

* 如需其它型式或规格的 HSK 类产品，请与本公司联系。

● 标准库存 ○ 订单生产

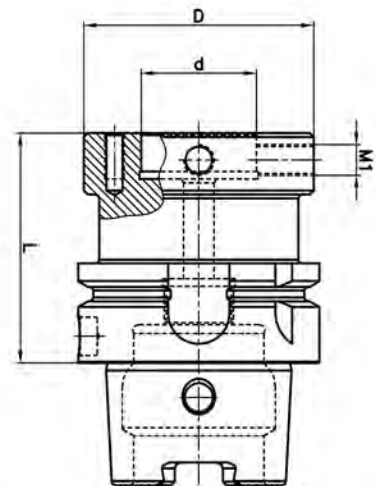
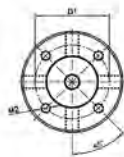
内冷附件 Spare Parts with Coolant	GB20	GB32
内冷螺母 Coolant Nuts	CN20C	CN32C
止水垫圈 Sealing Disk	DER20C*	DER32C*


附件 Accessories	GB20	GB32
螺母扳手 Wrench for Nut	W30D	YER32B
限位扳手 Wrench	W24D	W36D

附件 Accessories	HSK-A63	HSK-A100
扳手 Coolant tube Wrenches	W-HSK63	W-HSK100

HSK-A 法兰刀柄

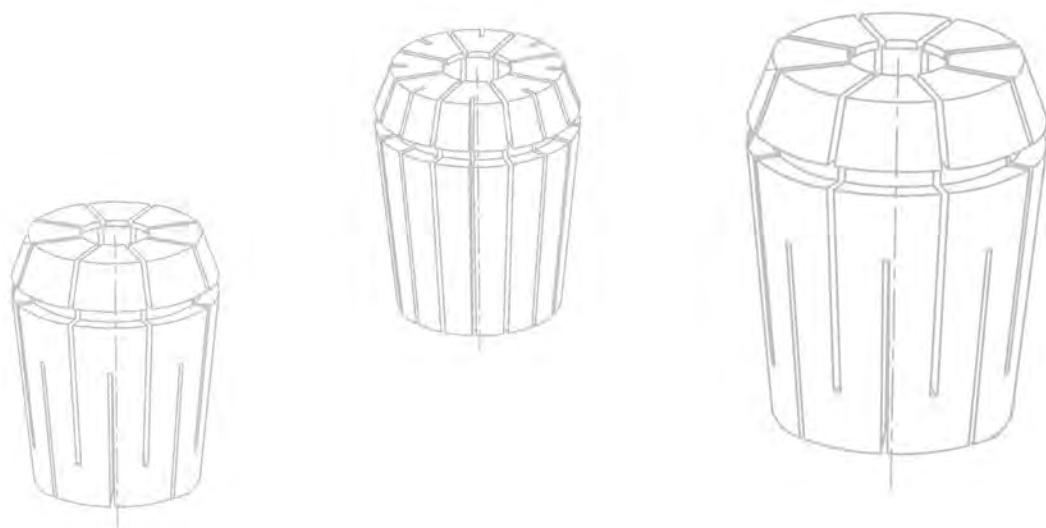
HSK-A Flange Toolholders



型号 Model DIN 69893	库存 Stock		尺寸 / mm Size / mm					
			Dh	dm	D1	M1	M2	L
HSK 50A-FL60-60	○	HSK-A50	60	30	44	M8*1.0	M6*1.0	60
HSK 50A-FL70-60	○	HSK-A50	70	35	53	M8*1.0	M6*1.0	60
HSK 50A-FL80-60	○	HSK-A50	80	40	63	M8*1.0	M6*1.0	60
HSK 63A-FL60-60	●	HSK-A63	60	30	44	M8*1.0	M6*1.0	60
HSK 63A-FL70-60	●	HSK-A63	70	35	53	M8*1.0	M6*1.0	60
HSK 63A-FL80-60	●	HSK-A63	80	40	63	M8*1.0	M6*1.0	60
HSK 63A-FL100-65	●	HSK-A63	100	50	79	M10*1.0	M8*1.25	65
HSK 63A-FL120-65	○	HSK-A63	60	30	44	M8*1.0	M6*1.0	65
HSK 80A-FL60-50	○	HSK-A80	60	30	44	M8*1.0	M6*1.0	50
HSK 80A-FL70-60	○	HSK-A80	70	35	53	M8*1.0	M6*1.0	60
HSK 80A-FL80-60	○	HSK-A80	80	40	63	M8*1.0	M6*1.0	60
HSK 80A-FL100-65	○	HSK-A80	100	50	79	M10*1.0	M8*1.25	65
HSK 80A-FL120-65	○	HSK-A80	120	60	96	M10*1.0	M8*1.25	65
HSK 80A-FL140-75	○	HSK-A80	140	80	116	M10*1.0	M10*1.5	75
HSK 100A-FL60-55	○	HSK-A100	60	30	44	M8*1.0	M6*1.0	55
HSK 100A-FL70-55	●	HSK-A100	70	35	53	M8*1.0	M6*1.0	55
HSK 100A-FL80-55	●	HSK-A100	80	40	63	M8*1.0	M6*1.0	55
HSK 100A-FL100-65	●	HSK-A100	100	50	79	M10*1.0	M8*1.25	65
HSK 100A-FL120-65	○	HSK-A100	120	60	96	M10*1.0	M8*1.25	65
HSK 100A-FL140-75	○	HSK-A100	140	80	116	M10*1.0	M10*1.5	75

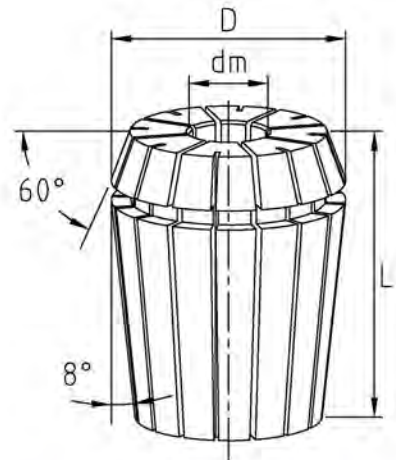
附件

Accessories



ER 卡簧 (DIN 6499)

ER Collets



- 精度按 DIN 6499 标准执行。
- 刀具夹持小于 2/3 卡簧内孔长度将造成卡簧永久性损坏。
- 夹持等于卡簧内孔长度可获得最好的夹持精度和夹持力。
- 被夹持的刀具直径不得大于卡簧最大夹持直径。
- 卡簧夹持范围: ER11 为 0.5mm, ER16 及以上为 1.0mm。

卡簧 Collets dm 夹持范围 (mm)	库存 Stock	ER11	ER16	ER20	ER25	ER32	ER40	卡簧 Collets dm 夹持范围 (mm)
		L/D(mm) 18.5/11.5	L/D(mm) 27.5/17.0	L/D(mm) 31.5/21.0	L/D(mm) 34.0/26.0	L/D(mm) 40.0/33.0	L/D(mm) 46.0/41.0	
2.5-2.0	●	ER11-2.5						2.5-2.0
3.0-2.5	●	ER11-3	ER16-3	ER20-3	ER25-3	ER32-3		3.0-2.5
3.5-3.0	●	ER11-3.5						3.5-3.0
4.0-3.5	●	ER11-4	ER16-4	ER20-4	ER25-4	ER32-4	ER40-4	4.0-3.5
4.5-4.0	●	ER11-4.5						4.5-4.0
5.0-4.5	●	ER11-5	ER16-5	ER20-5	ER25-5	ER32-5	ER40-5	5.0-4.5
5.5-5.0	●	ER11-5.5						5.5-5.0
6.0-5.5	●	ER11-6	ER16-6	ER20-6	ER25-6	ER32-6	ER40-6	6.0-5.5
6.5-6.0	●	ER11-6.5						6.5-6.0
7.0-6.5	●	ER11-7						7.0-6.5
7.0-6.0	●		ER16-7	ER20-7	ER25-7	ER32-7	ER40-7	7.0-6.0
8.0-7.0	●		ER16-8	ER20-8	ER25-8	ER32-8	ER40-8	8.0-7.0
9.0-8.0	●		ER16-9	ER20-9	ER25-9	ER32-9	ER40-9	9.0-8.0
10.0-9.0	●		ER16-10	ER20-10	ER25-10	ER32-10	ER40-10	10.0-9.0
11.0-10.0	●			ER20-11	ER25-11	ER32-11	ER40-11	11.0-10.0
12.0-11.0	●			ER20-12	ER25-12	ER32-12	ER40-12	12.0-11.0
13.0-12.0	●			ER20-13	ER25-13	ER32-13	ER40-13	13.0-12.0
14.0-13.0	●				ER25-14	ER32-14	ER40-14	14.0-13.0
15.0-14.0	●				ER25-15	ER32-15	ER40-15	15.0-14.0
16.0-15.0	●				ER25-16	ER32-16	ER40-16	16.0-15.0
17.0-16.0	●					ER32-17	ER40-17	17.0-16.0
18.0-17.0	●					ER32-18	ER40-18	18.0-17.0
19.0-18.0	●					ER32-19	ER40-19	19.0-18.0
20.0-19.0	●					ER32-20	ER40-20	20.0-19.0
21.0-20.0	●						ER40-21	21.0-20.0
22.0-21.0	●						ER40-22	22.0-21.0
23.0-22.0	●						ER40-23	23.0-22.0
24.0-23.0	●						ER40-24	24.0-23.0
25.0-24.0	●						ER40-25	25.0-24.0
26.0-25.0	●						ER40-26	26.0-25.0

● 标准库存 ○ 订单生产

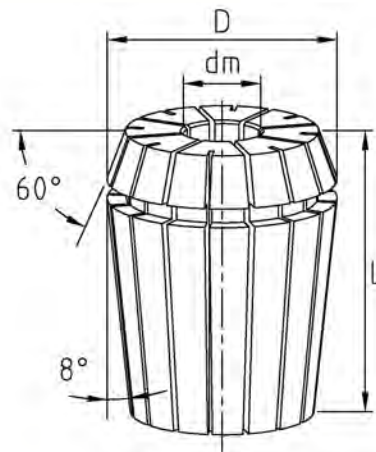
ER 卡簧 (DIN 6499)

ER Collets



精度 Precision
5 μ m

- 为保证卡簧精度，推荐夹持定径刀具。
- 刀具夹持小于 2/3 卡簧内孔长度将造成卡簧永久性损坏。
- 夹持等于卡簧内孔长度可获得最好的夹持精度和夹持力。
- 被夹持的刀具直径不得大于卡簧最大夹持直径。
- 卡簧夹持范围：ER11 为 0.5mm，ER16 及以上为 1.0mm。



卡簧 Collets dm 夹持范围 (mm)	库存 Stock	ER11 L/D(mm) 18.5/11.5	ER16 L/D(mm) 27.5/17.0	ER20 L/D(mm) 31.5/21.0	ER25 L/D(mm) 34.0/26.0	ER32 L/D(mm) 40.0/33.0	ER40 L/D(mm) 46.0/41.0	卡簧 Collets dm 夹持范围 (mm)
2.5-2.0	○	ER11-2.5A						2.5-2.0
3.0-2.5	○	ER11-3A	ER16-3A	ER20-3A	ER25-3A	ER32-3A		3.0-2.5
3.5-3.0	○	ER11-3.5A						3.5-3.0
4.0-3.5	●	ER11-4A	ER16-4A	ER20-4A	ER25-4A	ER32-4A	ER40-4A	4.0-3.5
4.5-4.0	○	ER11-4.5A						4.5-4.0
5.0-4.5	●	ER11-5A	ER16-5A	ER20-5A	ER25-5A	ER32-5A	ER40-5A	5.0-4.5
5.5-5.0	○	ER11-5.5A						5.5-5.0
6.0-5.5	●	ER11-6A	ER16-6A	ER20-6A	ER25-6A	ER32-6A	ER40-6A	6.0-5.5
6.5-6.0	○	ER11-6.5A						6.5-6.0
7.0-6.5	○	ER11-7A						7.0-6.5
7.0-6.0	○		ER16-7A	ER20-7A	ER25-7A	ER32-7A	ER40-7A	7.0-6.0
8.0-7.0	●		ER16-8A	ER20-8A	ER25-8A	ER32-8A	ER40-8A	8.0-7.0
9.0-8.0	○		ER16-9A	ER20-9A	ER25-9A	ER32-9A	ER40-9A	9.0-8.0
10.0-9.0	●		ER16-10A	ER20-10A	ER25-10A	ER32-10A	ER40-10A	10.0-9.0
11.0-10.0	○			ER20-11A	ER25-11A	ER32-11A	ER40-11A	11.0-10.0
12.0-11.0	●			ER20-12A	ER25-12A	ER32-12A	ER40-12A	12.0-11.0
13.0-12.0	○			ER20-13A	ER25-13A	ER32-13A	ER40-13A	13.0-12.0
14.0-13.0	●				ER25-14A	ER32-14A	ER40-14A	14.0-13.0
15.0-14.0	○				ER25-15A	ER32-15A	ER40-15A	15.0-14.0
16.0-15.0	●				ER25-16A	ER32-16A	ER40-16A	16.0-15.0
17.0-16.0	○					ER32-17A	ER40-17A	17.0-16.0
18.0-17.0	●					ER32-18A	ER40-18A	18.0-17.0
19.0-18.0	○					ER32-19A	ER40-19A	19.0-18.0
20.0-19.0	●					ER32-20A	ER40-20A	20.0-19.0
21.0-20.0	○						ER40-21A	21.0-20.0
22.0-21.0	○						ER40-22A	22.0-21.0
23.0-22.0	○						ER40-23A	23.0-22.0
24.0-23.0	○						ER40-24A	24.0-23.0
25.0-24.0	●						ER40-25A	25.0-24.0
26.0-25.0	○						ER40-26A	26.0-25.0

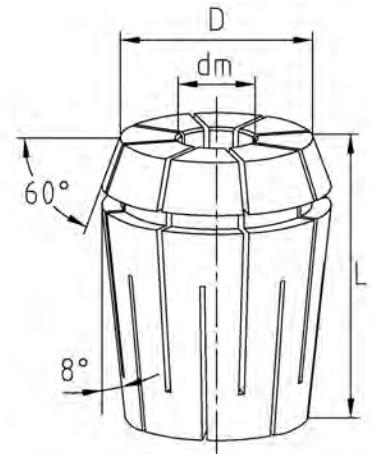
● 标准库存 ○ 订单生产

ER 止水卡簧 (DIN 6499)

ER Coolant Collets



- 为保证良好的止水功能，推荐采用定径夹持。
- 夹持柄径长度必须大于等于卡簧内孔长度才能实现止水功能。
- 被夹持的刀具直径不得大于卡簧最大夹持直径。



卡簧 Collets dm 夹持范围 (mm)	ER11 L/D(mm) 18.5/11.5	ER16 L/D(mm) 27.5/17.0	ER20 L/D(mm) 31.5/21.0	ER25 L/D(mm) 34.0/26.0	ER32 L/D(mm) 40.0/33.0	ER40 L/D(mm) 46.0/41.0	卡簧 Collets dm 夹持范围 (mm)
3.0	ER11-3C						3.0
3.5	ER11-3.5C						3.5
4.0	ER11-4C						4.0
4.5	ER11-4.5C						4.5
5.0	ER11-5C	ER16-5C					5.0
5.5	ER11-5.5C						5.5
6.0	ER11-6C	ER16-6C					6.0
6.5	ER11-6.5C						6.5
7.0	ER11-7C	ER16-7C	ER20-7C				7.0
8.0		ER16-8C	ER20-8C	ER25-8C	ER32-8C		8.0
9.0		ER16-9C	ER20-9C	ER25-9C	ER32-9C		9.0
10.0		ER16-10C	ER20-10C	ER25-10C	ER32-10C	ER40-10C	10.0
11.0			ER20-11C	ER25-11C	ER32-11C	ER40-11C	11.0
12.0			ER20-12C	ER25-12C	ER32-12C	ER40-12C	12.0
13.0			ER20-13C	ER25-13C	ER32-13C	ER40-13C	13.0
14.0				ER25-14C	ER32-14C	ER40-14C	14.0
15.0				ER25-15C	ER32-15C	ER40-15C	15.0
16.0				ER25-16C	ER32-16C	ER40-16C	16.0
17.0					ER32-17C	ER40-17C	17.0
18.0					ER32-18C	ER40-18C	18.0
19.0					ER32-19C	ER40-19C	19.0
20.0					ER32-20C	ER40-20C	20.0
21.0						ER40-21C	21.0
22.0						ER40-22C	22.0
23.0						ER40-23C	23.0
24.0						ER40-24C	24.0
25.0						ER40-25C	25.0
26.0						ER40-26C	26.0
库存 Stock	○	○	○	●	●	○	-

* 若需其它尺寸规格的卡簧，请与本公司咨询、订购。

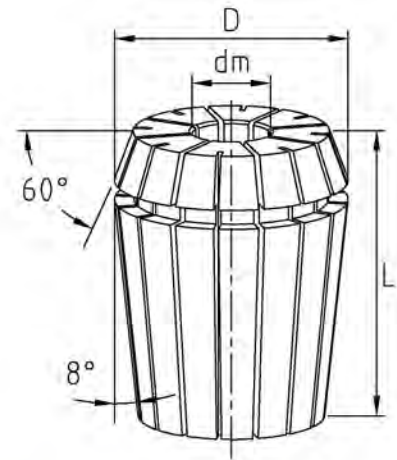
● 标准库存 ○ 订单生产

ER 攻丝卡簧

ER Rigid Tap Collets



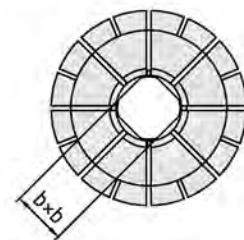
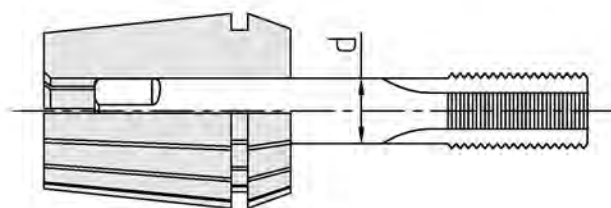
- 请确保所用丝锥柄径与卡簧内方尺寸一致。
- 被夹持的刀具直径不得大于卡簧最大夹持直径。
- 丝锥方柄必须插入卡簧方孔内，方能进行加工。



型号 Model		库存 Stock	ISO529/ISO2283	DIN374/DIN376	JIS B4430
ER20-6.3B5	ER32-6.3B5	●	M8	M8	M6/M8
ER20-7B5.5	ER32-7B5.5	●		M10	M10
ER20-8B6.3	ER32-8B6.3	●	M10		
ER20-8.5B6.5	ER32-8.5B6.5	●			M12
ER20-9B7.1	ER32-9B7.1	●	M12	M12	
	ER32-12B9	●		M16	
	ER32-12.5B10	●	M16		M16
	ER32-14B11.2	●	M18/M20	M18	M18
	ER32-15B12	●			M20
	ER32-16B12	●		M20	

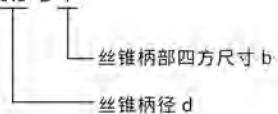
● 标准库存 ○ 订单生产

攻丝卡簧应用指南



- (1) 丝锥方柄必须伸入卡簧方槽内，才能安全，有效的工作；
- (2) 选用卡簧时，请注意丝锥的四方柄与卡簧内四方的匹配；
- (3) 卡簧规格型号即包含了配用丝锥柄径及内方孔尺寸，请注意辨别；

卡簧型号规格为：ER16 - 9.5 B 7



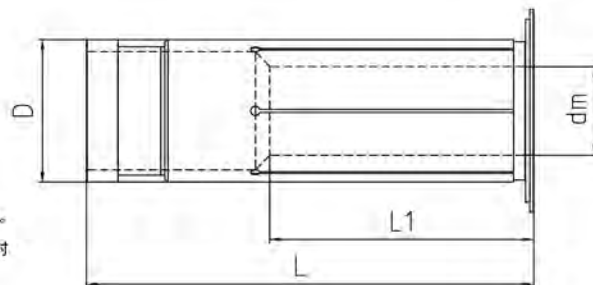
液压卡簧

Hydraulic Collets



精度 Precision
5μm

- 切削刀具必须为圆柱形柄，在使用内冷时，必须有一个通孔。
- 切削刀具必须完全接触长度为 L1 的液压卡簧型腔，否则会对液压卡簧及刀柄产生永久性的损伤。
- 液压卡簧必须完全插入到液压柄孔径中，直至肩部与液压柄前端面贴合。
- 切削刀具的柄径公差等级为 h6。



型号 Model	库存 Stock	尺寸 / mm Size / mm			
		dm	D	L1	L
HC12-3	●	3	12	16.5	47.5
HC12-4	●	4	12	16.5	47.5
HC12-5	●	5	12	16.5	47.5
HC12-6	●	6	12	24.0	47.5
HC12-8	●	8	12	25.5	47.5
HC20-3	●	3	20	17.5	52.5
HC20-4	●	4	20	17.5	52.5
HC20-5	●	5	20	17.5	52.5
HC20-6	●	6	20	25.5	52.5
HC20-7	●	7	20	28.0	52.5
HC20-8	●	8	20	28.0	52.5
HC20-9	●	9	20	32.5	52.5
HC20-10	●	10	20	32.5	52.5
HC20-11	●	11	20	36.0	52.5
HC20-12	●	12	20	36.0	52.5
HC20-13	●	13	20	36.5	52.5
HC20-14	●	14	20	37.0	52.5
HC20-15	●	15	20	37.0	52.5
HC20-16	●	16	20	37.5	52.5
HC32-6	●	6	32	25.5	63.5
HC32-8	●	8	32	27.5	63.5
HC32-10	●	10	32	30.5	63.5
HC32-12	●	12	32	30.5	63.5
HC32-14	●	14	32	32.5	63.5
HC32-16	●	16	32	40.5	63.5
HC32-18	●	18	32	40.5	63.5
HC32-20	●	20	32	40.5	63.5
HC32-25	●	25	32	48.5	63.5

● 标准库存 ○ 订单生产

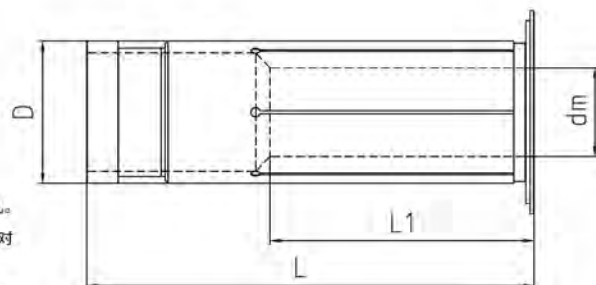
液压卡簧

Hydraulic Collets



精度 Precision
3 μ m

- 切削刀具必须为圆柱形柄，在使用内冷时，必须有一个通孔。
- 切削刀具必须完全接触长度为 L1 的液压卡簧型腔，否则会对液压卡簧及刀柄产生永久性的损伤。
- 液压卡簧必须完全插入到液压柄孔径中，直至肩部与液压柄前端面贴合。
- 切削刀具的柄径公差等级为 h6。



型号 Model	库存 Stock	尺寸 / mm Size / mm			
		dm	D	L1	L
HC12-3M	●	3	12	16.5	47.5
HC12-4M	●	4	12	16.5	47.5
HC12-5M	●	5	12	16.5	47.5
HC12-6M	●	6	12	24.0	47.5
HC12-8M	●	8	12	25.5	47.5
HC20-3M	●	3	20	17.5	52.5
HC20-4M	●	4	20	17.5	52.5
HC20-5M	●	5	20	17.5	52.5
HC20-6M	●	6	20	25.5	52.5
HC20-7M	●	7	20	28.0	52.5
HC20-8M	●	8	20	28.0	52.5
HC20-9M	●	9	20	32.5	52.5
HC20-10M	●	10	20	32.5	52.5
HC20-11M	●	11	20	36.0	52.5
HC20-12M	●	12	20	36.0	52.5
HC20-13M	●	13	20	36.5	52.5
HC20-14M	●	14	20	37.0	52.5
HC20-15M	●	15	20	37.0	52.5
HC20-16M	●	16	20	37.5	52.5
HC32-6M	●	6	32	25.5	63.5
HC32-8M	●	8	32	27.5	63.5
HC32-10M	●	10	32	30.5	63.5
HC32-12M	●	12	32	30.5	63.5
HC32-14M	●	14	32	32.5	63.5
HC32-16M	●	16	32	40.5	63.5
HC32-18M	●	18	32	40.5	63.5
HC32-20M	●	20	32	40.5	63.5
HC32-25M	●	25	32	48.5	63.5

● 标准库存 ○ 订单生产

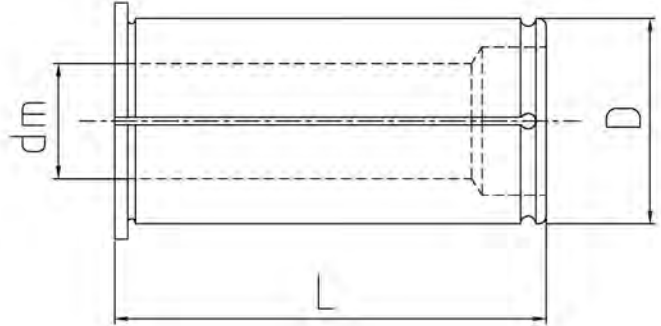
直筒卡簧

Straight Collets



精度 Precision
0.01mm

- 适用于强力夹头刀柄。
- 夹持柄径公差为 h6。

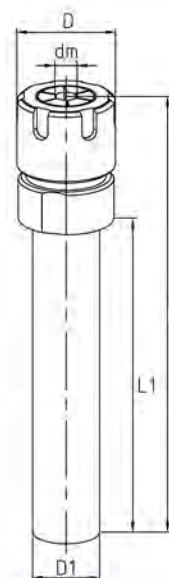


卡簧 Collets dm 夹持范围 (mm)	C20 L/D(mm) 55/20	C25 L/D(mm) 60/25	C32 L/D(mm) 65/32	C42 L/D(mm) 70/42	卡簧 Collets dm 夹持范围 (mm)
3	C20-3				3
4	C20-4	C25-4			4
5	C20-5	C25-5			5
6	C20-6	C25-6	C32-6	C42-6	6
8	C20-8	C25-8	C32-8	C42-8	8
10	C20-10	C25-10	C32-10	C42-10	10
12	C20-12	C25-12	C32-12	C42-12	12
14	C20-14	C25-14	C32-14	C42-14	14
16	C20-16	C25-16	C32-16	C42-16	16
18		C25-18	C32-18	C42-18	18
20		C25-20	C32-20	C42-20	20
25			C32-25	C42-25	25
32				C42-32	32
库存 Stock	●	●	●	○	-

● 标准库存 ○ 订单生产

ER 卡簧接杆

ER Collet Chucks Extentions



型号 Model	库存 Stock	尺寸 Size / mm					螺母 Nuts	螺钉 Screw	卡簧 Collets
		dm	D	D1	L1	L			
C16-ER11-50(M)	●	0.5~7	16	16	50	77	CNM11	SO06014C	ER11
C16-ER11-100(M)	●	0.5~7	16	16	100	127	CNM11	SO06014C	ER11
C20-ER16-50(M)	○	0.5~10	23	20	50	85	CNM16	SO06014C	ER16
C20-ER16-100(M)	●	0.5~10	23	20	100	135	CNM16	SO06014C	ER16
C20-ER16-150(M)	●	0.5~10	23	20	150	185	CNM16	SO06014C	ER16
C20-ER20-50(M)	○	1.0~13	28	20	50	88	CNM20	SO08014C	ER20
C20-ER20-100(M)	●	1.0~13	28	20	100	138	CNM20	SO08014C	ER20
C20-ER20-150(M)	●	1.0~13	28	20	150	188	CNM20	SO08014C	ER20
C25-ER20-50(M)	○	1.0~13	28	25	50	88	CNM20	SO08014C	ER20
C25-ER20-100(M)	○	1.0~13	28	25	100	138	CNM20	SO08014C	ER20
C25-ER20-150(M)	●	1.0~13	28	25	150	188	CNM20	SO08014C	ER20

* ER 卡簧资料详见 34 页。

● 标准库存 ○ 订单生产

* 附件需单独订购。

附件 Accessories	ER11	ER16	ER20
扳手 Wrench	WM11	WM16	WM20

标准热装接杆

Standard Shrink Fit Extensions



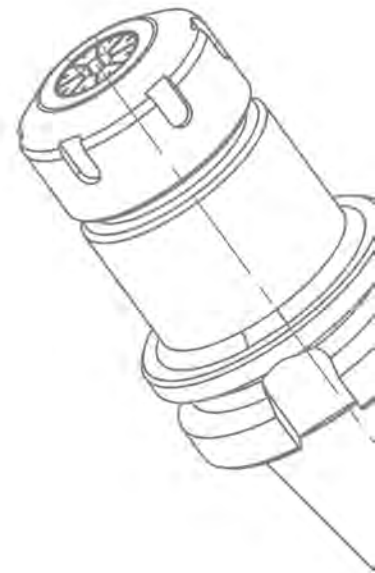
型号 Model	库存 Stock	尺寸 / mm Size / mm			
		dm	D1	D2	L
C12-SR03-160	○	3	8	12	160
C12-SR04-160	○	4	8	12	160
C16-SR03-160	○	3	10	16	160
C16-SR04-160	●	4	10	16	160
C16-SR05-160	○	5	10	16	160
C20-SR05-160	○	5	14	20	160
C16-SR06-160	●	6	10	16	160
C20-SR06-160	●	6	14	20	160
C20-SR08-160	●	8	14	20	160
C25-SR08-160	○	8	19	25	160
C25-SR10-160	○	10	20	25	160
C25-SR12-160	○	12	20	25	160
C25-SR14-160	○	14	20	25	160
C25-SR16-160	○	16	22	25	160
C32-SR10-160	○	10	24	32	160
C32-SR12-160	○	12	24	32	160
C32-SR14-160	○	14	27	32	160
C32-SR16-160	○	16	27	32	160
C32-SR18-160	○	18	27	32	160
C32-SR20-160	○	20	27	32	160

* 附件需单独订购。

● 标准库存 ○ 订单生产

附件

附件 Accessories	dm=3	dm=4	dm=5	dm=6	dm=8	dm=10	dm=12	dm=14	dm=16	dm=18	dm=20
扳手 Hex Wrench	-	-	-	S2.5	S3	S4	S4	S4	S6	S6	S8

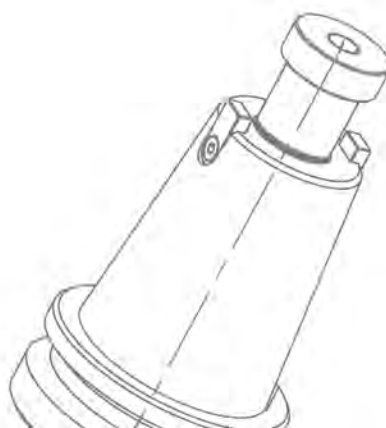


总经理致辞 General Manager Speech

在公司发展过程中，不断地致力于改善职工的生活水准和生活内容，不断地为地方创造出新的就业机会，为社会的稳定发展作出应尽的贡献。

在公司发展过程中，不断地致力于提高公司的总体实力，不断地完善公司的整体形象，在满足市场需求的同时，力争使公司成为世界刀具行业中的知名企业。

总经理 孙国庆





上海名古屋精密工具股份有限公司

SHANGHAI NAGOYA PRECISION TOOLS CO., LTD.

地址：上海嘉定区马陆镇宝安公路2988号

电话：021-59155664 传真：021-59157662

邮箱：sales_center@snstc.com

网址：www.snstc.com / www.giveal.cn